

VOLKSWAGEN

AKTIENGESELLSCHAFT

CONFIDENTIAL
VERTRAULICH

Besondere Merkmale in Software und/oder Umgang mit nicht beauftragten Softwareumfängen

LAH.893.909.D

Technische Entwicklung, Querschnittslastenheft: LAH.893.909.D

Autor	Ehlers, Guido Ben Said, Adam
Abt./OE	I/EA-I11 EEZX/2 E/Z
Telefon	+49 841 89 46862 +49-5361-9-981844
Mobil	+49 841 84 570666 -
Telefax	-
E-Mail	guido.ehlers@audi.de
Erstausgabe	12.07.2018
Änderungsstand	14.11.2019
Lastenheftversion	2.0

Inhaltsverzeichnis

1	Gültigkeitsbereich	5
2	Einleitung / Vorwort.....	6
3	Allgemeiner Teil.....	8
3.1	Dokumentation des Software-Lieferumfangs	9
3.2	Nicht beauftragter Softwareumfang (Beifang)	9
3.2.1	Meldung von Beifang	10
3.2.2	Umgang mit Beifang	12
3.3	Vertriebsmarktabhängige rechtliche Anforderungen	14
4	Definition der Besonderen Merkmale und fachbereichsabhängige Anwendung.....	16
4.1	Beschreibung der Merkmalsarten und der Entscheidungshilfen sowie zusätzliche Anforderungen für die Fachbereich EE/EC/EF/EG/EK	16
4.2	Beschreibung der Merkmalsarten und der Entscheidungshilfen sowie zusätzliche Anforderungen für den Fachbereich EA	16
5	Anforderungen zur Bewertung von Softwareumsetzungen für die Besonderen Merkmale	17
5.1	Bewertung Besondere Merkmale in Softwarelieferumfangen	17
5.1.1	Bewertung auf Basis der Anforderungen.....	18
5.1.2	Bewertung auf Basis der umgesetzten Anforderung	19
5.1.2.1	Zusätzliche Anforderungen für den Software-Test gemäß KGAS	21
5.1.3	Bewertung auf Basis der erfolgten Applikation	21
5.1.4	Ablieferumfang.....	22
5.1.5	Datenaustausch zwischen Auftragnehmer und Auftraggeber	23
6	Anhang.....	24
6.1	Abkürzungen	24
6.2	Begriffsdefinitionen.....	24

[I: BM_86]

Änderungsdokumentation für Änderungen im Lastenheft:

Stand	Beschreibung der Änderung im Lastenheft	Ersteller / Bearbeiter (Name, OE)
12.07.2018	Ersterstellung des Prozess-Lastenheftes auf Basis des Abstimmungsstandes LAH.893.909.C	Ehlers I/EA-F4
27.09.2018	Integration Feedback vom GR5-Team (I/ISO-21 M. Kirchner; I/EZ-P Dr. Speck)	Ehlers I/EA-F4
06.12.2018	Integration Feedback von I/ISO-21-Kirchner, I/EF-Zweck, I/EA-C-Aranyi, I/EE-Hasse, I/GG-11-Heere	Ehlers I/EA-F4
07.12.2018	Überarbeitung BM_244	Ehlers I/EA-F4
20.02.2019	Überarbeitung zur Umsetzung der Workshopergebnisse VW/Audi (14.1.19, 23.1.19 & 6.2.19) sowie der Berücksichtigung der Rückmeldungen von K-ILX-1	Ehlers I/EA-I11
21.02.2019	Einarbeitung Feedback von I/EA-C in Kapitel 4.1 & 4.2	Ehlers I/EA-I11
01.10.2019	Einarbeitung Feedback von I/EE, I/EA & E/Z in Kapitel 1 (BM_248), 3.2.1 (BM_288 & BM_291), 5.1 (Entfall BM_193 & BM243) sowie 6.2 (BM_145); Der Gültigkeitsbereich wird erweitert und deckt ab 1.12.2019 auch Motor- und Getriebesteuergeräte ab.	Ehlers I/EA-I11
20.10.2019	Einarbeitung Feedback von I/EF in Kapitel 3.2.1 (BM_288 & BM_291) inkl. Ergänzung des Anhangs um die Definition von Seriensoftwarestand	Ehlers I/EA-I11
04.11.2019	Im Rahmen der Veto-Klärung mit EE-34, EE-Z und GC-P sowie EEMZ wurde die Reaktivierung der BM_190/BM_191 und BM_192 festgelegt: bessere Klarstellung, für welche Umfänge die in Kapitel 3 beschriebene Behandlung von Nichtangeforderter Software (Beifang) erforderlich ist. Anpassung der OE-Auflistung in BM_276/BM_238 & BM_277	Ehlers I/EA-I11
<p>Anmerkungen:</p> <ul style="list-style-type: none"> - Die Referenzierung über die Projekte findet anhand der ID statt, diese wird auch in der pdf-Datei ausgegeben. - Änderungen gegenüber vorhergehenden Ausgaben sind über die jeweiligen Baselines zu filtern; in obiger Liste werden nur die wichtigsten Punkte angeführt 		

1 Gültigkeitsbereich

[/: BM_248]

Dieses Lastenheft gilt für Software, die in Bauteilen, welche im Fahrzeug verbaut werden, zum Einsatz kommt.

2 Einleitung / Vorwort

[I: BM_74]

In diesem Lastenheft werden zwei Aspekte der Softwareentwicklung betrachtet. Zum einen geht es um die Erkennung von und den Umgang mit Software, die nicht der Lösung von Anforderungen dient, die der Auftraggeber gestellt hat. Zum anderen geht es um die Erkennung und Berücksichtigung der Besonderen Merkmale.

Die Motivation zu und der Umgang mit Besonderen Merkmalen lässt sich aus dem VDA-Band zu den Besonderen Merkmalen sehr gut ableiten:

Alle Merkmale eines Produktes stellen auf der Merkmalsebene die kennzeichnenden Eigenschaften des Produktes dar. Aus dieser Gesamtmenge an Produktmerkmalen gibt es eine relevante Teilmenge, die gemäß VDA als Besondere Merkmale (BM) bezeichnet werden.

Der VDA unterscheidet:

BM S: Sicherheitsanforderungen

BM Z: zulassungsrelevante gesetzliche und behördliche Vorgaben

BM F: Forderungen und Funktionen

Quelle: VDA, Das gemeinsame Qualitätsmanagement in der Lieferkette - Produktentstehung, Prozessbeschreibung Besondere Merkmale (BM), 1. Auflage 2011

Die Beobachtung, Nachverfolgung und Dokumentation der Produktmerkmale unterstützt im gesamten Entwicklungsprozess, um das Produkt mit den definierten Eigenschaften zu entwickeln und die gesetzlichen und/oder die auftraggebereigenen Vorgaben zu erfüllen.

Die nachfolgenden Regelungen orientieren sich an den Grundsätzen des VDA-Leitfadens und übertragen die Besonderen Merkmale auf die Entwicklungsprozesse und Lieferumfänge für Software, die auf Bauteilen, Komponenten oder Modulen, welche im Fahrzeug verbaut werden, zum Einsatz kommt.

Die Beachtung des o. g. VDA-Bandes ist in der VW99000 in Kapitel 5.5 geregelt.

[I: BM_161]

Die in diesem Lastenheft beschriebenen Pflichten des Auftragnehmers beziehen sich auf

- (i) die Teile seines Lieferumfangs, die der Auftragnehmer anlässlich der Auftrags Erfüllung neu entwickelt oder geändert hat und
- (ii) die Teile der den Lieferumfang betreffenden Software, die der Auftragnehmer ausschließlich und in alleiniger Verantwortung und ohne Auftrag des Auftraggebers entwickelt oder geändert hat und die er nun in den Lieferumfang integriert einschließlich Beifang.

Abweichungen hiervon gelten nur, soweit diese zwischen Auftragnehmer und Auftraggeber schriftlich durch eine Zusatzvereinbarung vereinbart sind.

Der Auftragnehmer teilt dem Auftraggeber mit, welche Teile des Lieferumfangs neu entwickelt wurden. Sofern der Auftraggeber auch hinsichtlich nicht neu entwickelter Bestandteile des Lieferumfangs eine Bewertung hinsichtlich der Besonderen Merkmale wünscht, teilt er dies dem Auftragnehmer mit. In diesem Fall vereinbaren Auftraggeber und Auftragnehmer einen zeitlichen Rahmen und werden sich in einzelvertraglichen Regelungen zur Abwicklung verständigen. Die Bewertung orientiert sich, vorbehaltlich abweichender Vereinbarung, an den Inhalten des vorliegenden Lastenhefts.

[A: BM_139]

Teil der Leistungspflichten des Auftragnehmers ist die in seiner Verantwortungssphäre unabhängig von den Anforderungen der Volkswagen Konzerngesellschaften zu entwickelnde Software (gemäß BM_161) entsprechend den für Software geltenden gesetzlichen und den in vorliegendem Lastenheft gemäß Kapitel 5 beschriebenen Kriterien und Anforderungen hinsichtlich der Besonderen Merkmale zu analysieren und die erkannten Besonderen Merkmale zu bewerten sowie den Auftraggeber zu informieren.

[I: BM_140]

Im Rahmen dieser Analyse (gemäß BM_139) kann ein potentieller Beifang sichtbar werden.

[A: BM_190]

Falls es sich um ein Steuergerät mit Softwareumfängen oder um entsprechende Software für Steuergeräte zur Emissionskontrolle (ECM) – gekennzeichnet durch eine Markierung mit einem emissionsrelevanten Besonderen Merkmal (gemäß Kapitel 4) – handelt, muss der Auftragnehmer die in diesem Lastenheft aufgeführten Anforderungen vollständig berücksichtigen und anwenden.

[I: BM_191]

Handelt es sich um ein anderes Steuergerät mit Softwareumfängen oder um entsprechende Software für andere Steuergeräte ohne Funktionen zur Emissionskontrolle – erkennbar dadurch, dass keine relevante Markierung mit einem emissionsrelevanten Besonderen Merkmal (gemäß Kapitel 4) vorliegt – , dann muss der Auftragnehmer die im Kapitel 2.2 Nicht beauftragter Softwareumfang (Beifang) beschriebene Betrachtung des Beifangs nicht beachten und umsetzen.

[A: BM_192]

Falls der Auftragnehmer Zweifel hinsichtlich der Zuordnung seines Lieferumfangs zur Kategorie ECM gemäß BM_191 hat, muss er diese Frage mit den fachlichen Ansprechpartnern des Auftraggebers klären.

3 Allgemeiner Teil

[!: BM_110]

Der Auftraggeber ist für die Belange des Typpgenehmigungsverfahrens verantwortlich. Insbesondere stellt er sicher, dass die von ihm produzierten Fahrzeuge sämtliche rechtlichen Anforderungen der jeweiligen Zielmärkte einhalten und dass er sämtliche Homologationsvorschriften erfüllt. Der Auftraggeber erstellt selbstständig und eigenverantwortlich die im jeweiligen Zielmarkt erforderlichen Homologationsunterlagen.

Das Lastenheft LAH.893.909.D verfolgt in diesem Zusammenhang folgende Ziele

- auf Grundlage der aktiven Analyse im Entwicklungsprozess nicht gesetzeskonforme Softwareumfänge zu vermeiden
- für eine vollständige Software-Dokumentationen und die erforderlichen Informationen für die bestimmungsgemäße Verwendung der Software zu sorgen
- und den Auftraggeber bei der Bewertung der Software zu unterstützen.

Die Bewertung der Software durch den Auftraggeber soll jedoch nicht durch eine eigene Bewertung des Auftragnehmers betreffend dem Zusammenwirken des Lieferumfangs des Auftragnehmers mit den übrigen Bestandteilen der Steuerungs-SW und/oder des Gesamtfahrzeugs ersetzt werden.

Zu diesem Zweck analysiert der Auftragnehmer im Rahmen des Anforderungs- und Verantwortungsumfangs des jeweiligen Projekts und dieses Prozesslastenheftes die Software und dokumentiert das Bewertungsergebnis nach Maßgabe der Bestimmungen dieses Prozesslastenheftes. Der Auftraggeber benötigt die Dokumentation einschließlich relevanter Informationen über die Systemarchitektur auch hinsichtlich der Besonderen Merkmale insbesondere für die Homologation von Fahrzeugen und / oder der Komponenten und / oder Fahrzeuge, in denen die Software zum Einsatz kommt.

[!: BM_111]

Vorliegendes Lastenheft ist Teil der Leistungsspezifikation im Rahmen von Projekten zu Software-Neuentwicklungen und Änderungen an bestehender Software, unabhängig davon, ob der Entwicklungs- und Lieferumfang lediglich Software oder eine Kombination aus Software und Hardware umfasst. Die im Rahmen der Entwicklung zu berücksichtigenden Besonderen Merkmale werden definiert, die Anforderungen an deren Dokumentation und die umzusetzenden Prozesse werden beschrieben.

3.1 Dokumentation des Software-Lieferumfangs

[A: BM_112]

Der Auftragnehmer muss dem Auftraggeber eine vollständige, verständliche und technisch korrekte Dokumentation (technische Kundendokumentation) der zum Entwicklungsumfang zählenden relevanten Steuergerätesoftware (Code) und der Besonderen Merkmale (siehe BM_87, BM_33) liefern.

[A: BM_113]

Die technische Kundendokumentation gemäß BM_112 muss insbesondere eine vollständige Funktionsdokumentation mit Blockschaltbildern, Applikationshinweisen und textueller Funktionsbeschreibung umfassen.

[A: BM_114]

Im Falle von Updates, Upgrades oder sonstigen Änderungen an der Software (Code) für Bauteile, Module oder Komponenten gemäß BM_248 nach Erstlieferung muss der Auftragnehmer die technische Kundendokumentation aktualisieren. Dabei bezieht sich die Pflicht des Auftragnehmers zur Aktualisierung und zur Kennzeichnung von Besonderen Merkmalen mindestens auf den geänderten Teil der Software (Code).

[A: BM_115]

Die vom Auftragnehmer gelieferte Software (Code) sowie die technische Kundendokumentation müssen übereinstimmen.

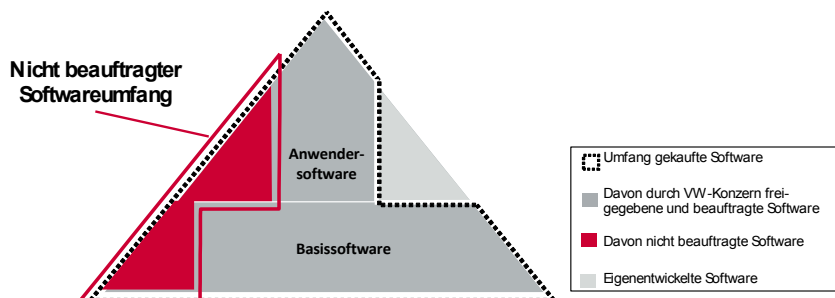
[A: BM_251]

Insbesondere dürfen Funktionen, die in der technischen Kundendokumentation nicht aufgeführt sind, in der Steuergerätesoftware nicht enthalten sein.

3.2 Nicht beauftragter Softwareumfang (Beifang)

[I: BM_165]

"Nicht beauftragter Softwareumfang" (Beifang) ist alle im Zusammenhang mit einer Anforderung einer Volkswagen Konzerngesellschaft vom Auftragnehmer bereitgestellte Software, die weder von einer Volkswagen Konzerngesellschaft bzw. in deren Auftrag von Dritten bestellt wurde noch der Umsetzung dieser Anforderung dient.



[! : BM_166]

Basierend auf der Software-Architektur, z. B. der unten dargestellten AUTOSAR-Architektur, für Bauteile, Module oder Komponenten kann eine logische Aufteilung in Basis-Software (Core Functions z. B. Kommunikationsschnittstellen, Diagnose, Speichermanagement, Service Layer etc.) und unabhängige Anwendungs-Software vorgenommen werden. In einem gemeinsamen „software build“ (Kompilieren, Linken, Anordnung im Speicher) wird die Anwendungs-Software mit dem Betriebssystem verlinkt, so dass auf dem Bauteil, Modul oder der Komponente nur ein ausführbares Programm läuft, das sowohl den Betriebssystemkern als auch die Anwendungs-Software enthält. Sowohl die Basis-Software als auch die Anwendungs-Software kann Beifang enthalten, daher müssen beide Anteile analysiert werden.

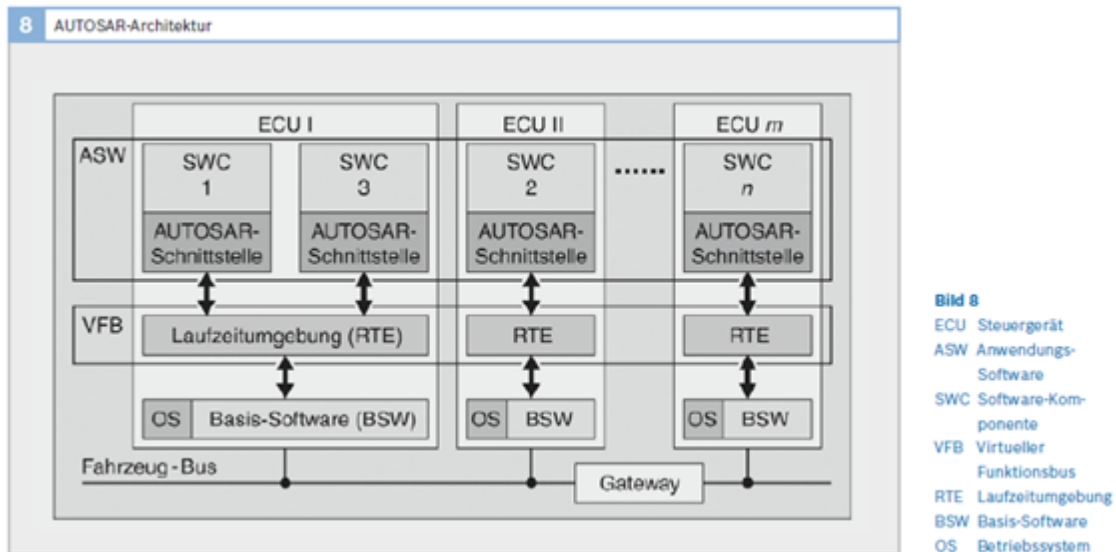


Abbildung: AUTOSAR-Architektur (Quelle: Bosch Autoelektrik und Autoelektronik, Konrad Reif, 6. Auflage)

3.2.1 Meldung von Beifang

[A: BM_116]

Der Auftragnehmer muss darauf hinweisen, falls der Lieferumfang Beifang enthält, der relevant hinsichtlich der Besonderen Merkmale gemäß Kapitel 4 ist.

[! : BM_282]

Neben der Prüfung der Lieferumfänge, die bereitgestellt werden sollen, kann die Prüfung auf möglichen Beifang auch in der Konzeptionsphase erfolgen. Im Rahmen der Erstellung von Angebotsunterlagen könnte der Auftragnehmer nach Prüfung der vorliegenden Projektanforderungen auf vorhandene Lösungen zurückgreifen wollen. In diesen könnte ein Beifang ("nicht beauftragter Softwareumfang") gemäß BM_165 enthalten sein, der gemäß BM_116 meldepflichtig ist.

[A: BM_185]

Den Hinweis muss der Auftragnehmer unverzüglich nach Vorliegen eigener Erkenntnisse geben.

[! : BM_268]

Falls der Auftraggeber Erkenntnisse hat, dass eine durch den Auftragnehmer bereitgestellte Software Beifang enthalten könnte, informiert der Auftraggeber den Auftragnehmer darüber.

[A: BM_269]

Der Auftragnehmer muss die Information gemäß BM_268 unverzüglich daraufhin prüfen, ob tatsächlich in der bereitgestellten Software Beifang enthalten ist.

[A: BM_270]

Der Auftragnehmer muss den Auftraggeber über das Ergebnis der Prüfung gemäß BM_269 unverzüglich informieren.

[A: BM_255]

Falls der Auftragnehmer in der Phase der Konzeptionierung (Erstellung der Softwarearchitektur) eine Lösung erarbeitet, die zu Beifang in der Software führen würde, darf er ohne Abstimmung mit dem Auftraggeber keine Softwareumfänge, die diesen Beifang enthalten, bereitstellen.

[A: BM_169]

Der Auftragnehmer muss in der Meldung von Beifang einen Kurztitel angeben.

[A: BM_170]

Der Auftragnehmer muss in der Meldung von Beifang eine eindeutige Kennzeichnung zur Identifikation angeben.

[A: BM_171]

Der Auftragnehmer muss in der Meldung von Beifang ein Datum (Meldezeitpunkt) angeben.

[A: BM_172]

Der Auftragnehmer muss in der Meldung von Beifang die Funktion des gemeldeten Beifangs in für fachfremde Dritte verständlicher Form beschreiben.

[A: BM_173]

Der Auftragnehmer muss in der Meldung von Beifang die Projekte des Auftraggebers angeben, in denen dieser Beifang zur Verwendung kommt.

[A: BM_174]

Der Auftragnehmer muss in der Meldung von Beifang die Programmstände (Software-Version) angeben, in denen dieser Beifang zur Verwendung kommt.

[A: BM_183]

Der Auftragnehmer muss in der Meldung von Beifang die Auswirkungen durch Belassen, Entfernen oder Deaktivieren beschreiben.

[A: BM_271]

Der Auftraggeber muss die schriftliche Meldung von Beifang an den für das gemeinsame Projekt zuständigen Ansprechpartner des Auftraggebers senden.

[I: BM_272]

Sobald die Meldung gemäß BM_271 erfolgt ist, können alle weiterführenden Informationen und der Austausch zu einem gemeldeten Beifang elektronisch erfolgen.

[A: BM_175]

Der Auftraggeber muss die Meldung von Beifang per elektronischer Nachricht in einem eigenständigen Dokument, z. B. PDF-Datei, an den für das gemeinsame Projekt zuständigen Ansprechpartner des Auftraggebers machen.

[I: BM_176]

Falls zwischen Auftragnehmer und Auftraggeber relevante Projektinformationen in beidseitig genutzten elektronischen Systemen, z. B. Anforderungsmanagement- oder Projektmanagement-Systeme, ausgetauscht werden, kann zwischen dem Auftragnehmer und dem Auftraggeber der Austausch der Meldungen des Beifangs mittels der elektronischen Systeme vereinbart werden.

[A: BM_177]

Der Auftragnehmer muss eine Meldung des Beifangs gemäß BM_176 mit dem Auftraggeber zuvor abstimmen, falls er nicht schon vom Auftraggeber zum Austausch gemäß BM_176 aufgefordert wurde.

[A: BM_178]

Falls die Software oder Teile der Software, die der Auftragnehmer schon als Beifang gemeldet hat, vom Auftragnehmer geändert (überarbeitet) werden, muss der Auftragnehmer diese Software oder Softwareteile als neuen Beifang behandeln.

[I: BM_288]

Ohne die Entscheidung über die Verwendung von bereits gemeldetem und vom Auftraggeber unkommentiertem Beifang dürfen nur Entwicklungssoftwarestände jedoch keine Seriensoftwarestände erzeugt werden. Dazu soll der Auftragnehmer ausreichend früh auf offene Rückmeldungen des Auftraggebers zu Beifang hinweisen. Dieses ist insbesondere in der Endphase des Projektes für Lieferungen des Auftragnehmers von Bedeutung, die als serientauglich eingestuft werden bzw. definiert werden könnten. Der Hinweis kann z. B. durch die in BM_274 beschriebene Ablieferdokumentation mit einer entsprechenden Ergänzung gegeben werden.

[A: BM_289]

Falls die von dem Auftragnehmer gelieferte Software bereits gemeldeten Beifang enthält und der Auftraggeber sich zu dessen Verwendung noch nicht abschließend geäußert hat und die gelieferte Software von Auftragnehmer und Auftraggeber als serientauglich eingestuft wird, muss der Auftragnehmer in der Ablieferdokumentation zu dieser Software über die fehlenden Rückmeldungen des Auftraggebers zu bereits gemeldetem und in dieser Ablieferung enthaltenen Beifang informieren.

[A: BM_291]

Falls die von dem Auftragnehmer gelieferte Software bereits gemeldeten Beifang enthält und der Auftraggeber sich zu dessen Verwendung noch nicht abschließend geäußert hat und die gelieferte Software von Auftragnehmer und Auftraggeber als serientauglich eingestuft wird, darf der Auftragnehmer aus dieser Software keine Seriensoftwarestände erzeugen.

[A: BM_184]

Falls die von dem Auftragnehmer gelieferte Software keinen Beifang enthält, muss der Auftragnehmer in der Ablieferdokumentation zu dieser Software erklären, dass diese Software frei von Beifang ist.

[A: BM_274]

Der Auftragnehmer muss zur Umsetzung der Anforderung BM_184 die im Kapitel 5.4 LAH.893.909 Konzerngrundanforderungen Software beschriebene Dokumentation der Auslieferung um eine Aussage gemäß BM_184 ergänzen.

3.2.2 Umgang mit Beifang

[A: BM_117]

Aufgrund der Relevanz für Zertifizierung und Zulassung von Fahrzeugen und Komponenten, in denen die Software zum Einsatz kommt, ist der Auftraggeber berechtigt, vom Auftragnehmer zu verlangen, als Beifang einzustufende Umfänge im Zuge der Softwareerstellung zu entfernen bzw. unter besonderen Auflagen durch geeignete Maßnahmen vor Erstellung der Software (prebuild) zu deaktivieren. Die entsprechende Entscheidung trifft der Auftraggeber frühestmöglich. Die Entscheidung muss der Auftragnehmer umsetzen. Über die Regulierung der durch den Ausbau entstehenden Aufwände werden sich Auftraggeber und Auftragnehmer in einzelvertraglichen Regelungen verständigen. Nach Anzeige von durch die Umsetzung zu erwartenden zeitlichen Verzögerungen durch den Auftragnehmer vereinbaren Auftraggeber und Auftragnehmer angemessene Anpassungen der Liefertermine.

[A: BM_118]

Vorstehende Leistungspflichten gem. BM_116 und BM_117 gelten für den Lieferumfang (BM_161) sowohl im Falle von Änderungen an bestehender oder bereits beauftragter Software als auch im Falle von Neuvergaben von Software als solcher und in Kombination von Hardware mit Software.

[A: BM_179]

Die Dokumentationsanforderungen, die im Lastenheft LAH.893.909 (KGAS) Kapitel 5.4 Dokumentation der Auslieferung sowie den anfragespezifischen Anforderungen zur Mustermappe, z. B. Bauteil-Lastenheft in Kapitel 4.2.3 Mustermappe, beschrieben sind, muss der Auftragnehmer mit Blick auf Informationen zum Beifang ergänzen.

[A: BM_181]

Falls zwischen Auftraggeber und Auftragnehmer vereinbart wurde, Beifang zu deaktivieren oder zu entfernen, muss der Auftragnehmer die Softwareversion angeben, in der der Beifang entfernt oder deaktiviert wurde.

[A: BM_290]

Die Mitteilung gemäß BM_181 zu entferntem oder deaktiviertem Beifang muss der Auftragnehmer dem Auftraggeber schriftlich übermitteln.

[A: BM_182]

Falls der Auftragnehmer neben der Software auch die zugehörige Hardware liefert, muss er die jeweilige Volkswagen Konzerngesellschafts-Teilenummer des Steuergerätes/Bauteils nennen, sofern dies nicht bereits durch Kapitel 3.2.3 Mustermappe des Bauteillastenheftes und die dort beschriebenen Anforderungen festgelegt ist.

3.3 Vertriebsmarktabhängige rechtliche Anforderungen

[I: BM_256]

Der Auftraggeber legt zu Projektbeginn die Einsatzmärkte fest und teilt diese dem Auftragnehmer mit.

[A: BM_120]

Der Auftragnehmer muss bei der Umsetzung des Projekts die rechtlichen Anforderungen, die der jeweilige Einsatzmarkt an das Produkt des Auftragnehmers stellt, einhalten.

[I: BM_257]

Der Auftraggeber ist dafür verantwortlich, dass das Gesamtfahrzeug mit den jeweils anwendbaren rechtlichen Vorschriften übereinstimmt und dass er die ihm obliegenden Zertifizierungsverfahren ordnungsgemäß durchführt.

[A: BM_121]

Die gelieferte Software sowie alle Funktionen der Software dürfen nicht gegen das in den Vertriebsmärkten jeweils auf die Software anwendbare Recht, einschließlich zum Zeitpunkt der Lieferung bereits verabschiedeter Rechtsänderungen, verstoßen.

[I: BM_258]

Sofern beim Auftragnehmer im Verlauf des Projekts Fragen aufkommen,

- (1.) ob der beauftragte Lieferumfang und/oder,
- (2.) Wirkzusammenhänge der Bestandteile des Lieferumfangs
 - (a.) untereinander oder
 - (b.) mit anderen vom Auftragnehmer stammenden Teilen der Software die rechtlichen Anforderungen des Zielmarkts einhält,

ist der Auftragnehmer verpflichtet dies mit dem Auftraggeber zu klären. Der Auftraggeber wird, die vom Auftragnehmer gestellten Fragen beantworten und die mit der Prüfung verbundenen Verzögerungen ohne finanziellen oder anderweitigen Ausgleich hinnehmen. Auftragnehmer und Auftraggeber arbeiten zusammen, um die Rechtskonformität des Lieferumfangs sicherzustellen. Der Auftraggeber wird ferner Hinweise des Auftragnehmers beachten. Hinweise und Tätigkeiten des Auftragnehmers entbinden den Auftraggeber nicht von der selbständigen und eigenverantwortlichen Prüfung der Rechtslage und von seiner Pflicht sicherzustellen, dass seine Fahrzeuge die jeweils anwendbaren Vorschriften einhalten. Möchte der Auftraggeber von den Hinweisen des Auftragnehmers abweichen, informiert der Auftraggeber den Auftragnehmer hierüber in jedem Einzelfall. Können Fragen nicht auf Ebene der beteiligten Personen geklärt werden, wird die Fragestellung bei Auftragnehmer und Auftraggeber an die jeweils zuständigen Personen eskaliert. Der Auftragnehmer ist berechtigt, die Behörden zu informieren, wenn der Auftraggeber auch nach dem Eskalationsprozess einen Lieferumfang anfordert, bezüglich dessen der Auftragnehmer Bedenken geäußert hat oder wenn sich der Auftraggeber weigert, Hinweise des Auftragnehmers auf mögliche Gesetzesverstöße zu beachten. Der Auftragnehmer ist ferner berechtigt, die Annahme der Anforderung zu verweigern, wenn der Auftraggeber nicht darlegen konnte, dass die Anforderung im Einklang mit den gesetzlichen Vorgaben verwendet werden wird. Sollten auf Grund von Vereinbarungen in Bezug auf einzelne Märkte weitergehende Verpflichtungen vereinbart werden, bleiben diese von der hier vorliegenden Vereinbarung unberührt.

[I: BM_122]

Zum anwendbaren Recht zählen insbesondere, aber nicht ausschließlich, alle gesetzlichen Zulassungsbestimmungen sowie die geltenden Sicherheitsanforderungen, Prüf-, Umwelt- und Kennzeichnungsvorschriften, soweit diese zum Zeitpunkt des Vertragsschlusses auf die Software anwendbar sind.

[I: BM_259]

Ergeben sich während des Projekts, nach Abschluss des Projekts oder anlässlich von vom Auftraggeber beauftragten Updates Unklarheiten hinsichtlich der Rechtslage in Bezug auf die Software, ist der Auftragnehmer berechtigt, eine technische und rechtliche Prüfung vorzunehmen. Der Auftraggeber unterstützt den Auftragnehmer hierbei, soweit dies für eine sachgemäße rechtliche Prüfung erforderlich ist. Die rechtliche Prüfung des Auftragnehmers entbindet den Auftraggeber nicht von der selbständigen und eigenverantwortlichen Prüfung der Rechtslage hinsichtlich des Fahrzeugs und von seiner Pflicht sicherzustellen, dass seine Fahrzeuge die jeweils anwendbaren Vorschriften einhalten.

[A: BM_124]

Der Auftragnehmer verpflichtet sich außerdem, den Auftraggeber auf mögliche Verstöße, die sich aus Rechtsänderungen nach Lieferung ergeben, hinzuweisen.

[I: BM_125]

Bei der Prüfung gemäß BM_124 legt der Auftragnehmer die Bedatung zugrunde, die der Auftragnehmer kennt.

[A: BM_126]

Mit Ablieferung eines jeden Programmstandes erklärt der Auftragnehmer, dass die von ihm ausgelieferte Software von ihm nach bestem Wissen unter Beachtung vorliegender Spezifikationen entwickelt, geprüft, bewertet und dokumentiert worden ist, dass die offengelegten Besonderen Merkmale nach bestem Wissen ermittelt worden sind und der jeweilige Programmstand den vorliegenden Anforderungen entspricht. Ausgenommen davon sind Funktionsmuster, Rapid Prototypingstände, die nur zu Testzwecken und nicht für den Serieneinsatz vorgesehen sind. Diese sind mit einer gesonderten Kennzeichnung (Nomenklatur) zur Abgrenzung von Serienständen zu versehen.

[I: BM_127]

Soweit der jeweilige Programmstand Umfänge enthält, die der Auftraggeber beistellt, hat der Auftraggeber die Einhaltung der Prozesse betreffend den Besonderen Merkmalen in eigenen Prozessen und Entscheidungsgremien umgesetzt.

4 Definition der Besonderen Merkmale und fachbereichsabhängige Anwendung

[I: BM_194]

In diesem Kapitel werden die in den Volkswagen Konzerngesellschaften verwendeten Besonderen Merkmale (in Abgrenzung zu den im VDA-Band definierten BM) näher beschrieben und Beispiele für die Vorbereitung der Entscheidung, ob möglicherweise ein Besonderes Merkmal betroffen ist, gegeben. Die Beispiele erheben keinen Anspruch auf die Verbindlichkeit und/oder Vollständigkeit. Sie nehmen in keiner Weise die Bewertung durch den Auftragnehmer vorweg.

4.1 Beschreibung der Merkmalsarten und der Entscheidungshilfen sowie zusätzliche Anforderungen für die Fachbereich EE/EC/EF/EG/EK

[I: BM_238]

Die in BM_194 beschriebene Auflistung der Besonderen Merkmale mit Beispielen zur Vorbereitung der Entscheidung für den Fachbereich EE/EC/EF/EG/EK ist ausgelagert in folgendem Dokument: LAH.893.909.E (Baseline 1.0) Anhang Merkmale und Entscheidungshilfen

[A: BM_277]

Abweichend zu BM_116 muss der Auftragnehmer auf im Lieferumfang enthaltenen Beifang hinweisen, falls die betroffenen Teile des Lieferumfangs für den Fachbereich EE/EC/EF/EG/EK sind und der Beifang relevant hinsichtlich der Besonderen Merkmale zur Dokumentation E.D und/oder dem Besonderen Merkmal O gemäß Kapitel 4.1 ist.

4.2 Beschreibung der Merkmalsarten und der Entscheidungshilfen sowie zusätzliche Anforderungen für den Fachbereich EA

[I: BM_195]

Die in BM_194 beschriebene Auflistung der Besonderen Merkmale mit Beispielen zur Vorbereitung der Entscheidung für den Fachbereich EA ist ausgelagert in folgendem Dokument: LAH.893.909.F (Baseline 1.1) Anhang Merkmale und Entscheidungshilfen

[A: BM_244]

Abweichend zu BM_116 muss der Auftragnehmer auf jeden im Lieferumfang enthaltenen Beifang hinweisen, falls die betroffenen Teile des Lieferumfangs für den Fachbereich EA sind.

5 Anforderungen zur Bewertung von Softwareumsetzungen für die Besonderen Merkmale

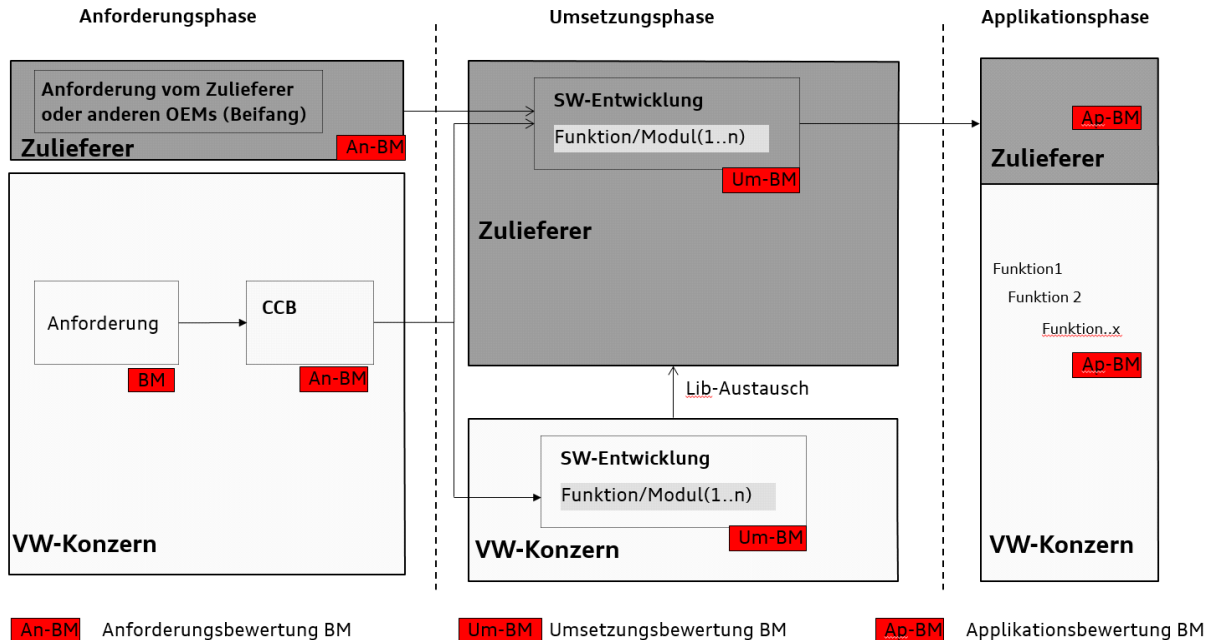
5.1 Bewertung Besondere Merkmale in Softwarelieferumfängen

[I: BM_15]

Die Bewertung der Realisierung von Fahrzeugfunktionen in Form von Software ist sowohl für den anteiligen Code als auch für die zugehörige Bedatung erforderlich. Diese Bewertung (Anforderungsbewertung) erfolgt im ersten Schritt auf Basis der Anforderungsbeschreibung und der vom Auftraggeber getroffenen Selbsteinschätzung zu den Besonderen Merkmalen. Sind diese Anforderungen in Softwarecode umgesetzt, kann die initiale Einschätzung hinsichtlich der Besonderen Merkmale in Kenntnis der Umsetzung im Programmcode überprüft und ggf. aktualisiert werden (Umsetzungsbewertung). Eine abschließende Bewertung (Applikationsbewertung) wird anschließend unter Berücksichtigung der Bedatung notwendig, falls die Software zur Umsetzung der gestellten Anforderungen über entsprechende Parameter verfügt. Ist dies nicht der Fall, dann reicht die Berücksichtigung und Betrachtung der Anforderungs- und der Umsetzungsphase.

[I: BM_88]

Die nachfolgende Abbildung zeigt den Prozessablauf von der Anforderung über die Softwareerstellung inkl. der nachfolgenden Applikation, falls eine solche im Lösungskonzept (Umsetzungskonzept) vorgesehen ist, unter Berücksichtigung der Besonderen Merkmale. Der Prozess lässt sich in 3 Phasen gliedern, die Anforderungsbewertung, die Umsetzungsbewertung und die Applikationsbewertung. In allen drei Phasen dient die systematische Bewertung und Dokumentation hinsichtlich der Besonderen Merkmale zur Sicherstellung von gesetzeskonformer Software am Ende des Prozesses. Der Prozess ist sowohl bei Software-Neuentwicklung als auch bei Änderungen an bereits vorhandener Software zu durchlaufen:



[I: BM_138]

Die Bewertung der Volkswagen-Konzern-Anforderungen erfolgt in der Phase **An-BM** anhand der beschriebenen Besonderen Merkmale in dafür vorgehaltenen Change Control Boards (CCB) des Auftraggebers.

[I: BM_213]

Die Anforderungen des Volkswagenkonzerns an die Softwarequalität im Fahrzeug werden im Querschnittslastenheft LAH.893.909 (Konzern Grundanforderungen Software) festgelegt. Darüber hinaus definiert das vorliegende Lastenheft die zusätzlichen technischen Absicherungen, die durchgeführt werden müssen, um der erhöhten Sorgfaltspflicht bei der Umsetzung von „BsM-relevanten“ Anforderungen nachzukommen.

[A: BM_214]

Der Auftragnehmer muss die in diesem Kapitel beschriebene Behandlung Besonderer Merkmale in der Software von Bauteil, Modul oder Komponente für die BsM-Arten, die explizit in den der Beauftragung zu Grunde liegenden Lastenheften (z. B. Bauteil-Lastenheft, Systemlastenheft) gefordert werden, durchführen.

[A: BM_87]

Alle nachfolgend aufgeführten Bewertungen der Besonderen Merkmale müssen vom Auftragnehmer auf Basis der in Kapitel 4 beschriebenen Kriterien erfolgen.

[I: BM_260]

Der Auftragnehmer ist berechtigt, neben den in Kapitel 4 beschriebenen, eigene Bewertungskriterien anzuwenden. Der Auftragnehmer darf eigene Bewertungsbezeichnungen verwenden, wenn diese den hier beschriebenen Kriterien im Wesentlichen vergleichbar sind und Auftragnehmer und Auftraggeber sich hierüber im Vorfeld abgestimmt haben.

[A: BM_33]

Falls der Auftragnehmer eigene Bewertungskriterien an Stelle oder zusätzlich zu den in Kapitel 4 beschriebenen Bewertungskriterien oder eigene Bewertungsbezeichnungen verwenden möchte, muss sich der Auftragnehmer mit dem Auftraggeber im Vorfeld hierüber abstimmen.

[A: BM_37]

Das Abstimmergebnis zu den auftragnehmereigenen Kriterien der BM_33 muss der Auftragnehmer dokumentieren.

5.1.1 Bewertung auf Basis der Anforderungen

[I: BM_18]

Der Auftraggeber liefert die zu seinen Anforderungen gehörende Selbsteinschätzung zu den Besonderen Merkmalen gemäß Kapitel 4 an den Auftragnehmer.

[I: BM_211]

Das BsM-Attribut je BsM-Art ist im ReqIF des die Beauftragung beschreibenden Lastenhefts (z. B. Bauteil- oder Funktionslastenheft) enthalten.

[I: BM_210]

Die BsM-Attribute können u. a. wie in folgender Tabelle beschrieben befüllt sein:

BsM-Attribut Wert	Bedeutung
Nein	Die Anforderung ist nicht BsM-relevant Der Auftragnehmer muss diese Anforderung nicht gemäß der in Kapitel 5 beschriebenen Anforderungen behandeln.
Ja	Die Anforderung ist BsM-relevant. Der Auftragnehmer muss diese Anforderung gemäß der Anforderungen in Kapitel 5 behandeln.

[A: BM_31]

Der Auftragnehmer muss die mit den Anforderungen mitgelieferte Selbsteinschätzung des Auftraggebers in seinem Anforderungsmanagementtool hinterlegen.

[I: BM_261]

Der Auftragnehmer ist berechtigt (aber nicht verpflichtet), eine Anforderung abweichend von der Selbsteinschätzung des Auftraggebers zu bewerten.

[A: BM_91]

Der Auftragnehmer muss das Bewertungsergebnis in seinem Anforderungsmanagementtool eindeutig der auslösenden Anforderung zuordnen.

5.1.2 Bewertung auf Basis der umgesetzten Anforderung

[I: BM_39]

Grobbeschreibung der Arbeitsschritte in der Umsetzungsphase: Soweit nicht anders vereinbart erstellt der Auftragnehmer nach Erhalt der Anforderungsdokumente und der jeweiligen Selbsteinschätzung des Auftraggebers ein Umsetzungskonzept (z. B. Softwaredesign, Softwarearchitekturspezifikation). Der Auftragnehmer bewertet sein Umsetzungskonzept hinsichtlich Besonderer Merkmale gemäß der in Kapitel 4 genannten und/oder abweichenden Kriterien im Sinne des BM_33 unter Berücksichtigung der vom Auftraggeber erhaltenen Selbsteinschätzung. Falls der Auftraggeber Einsicht in das Umsetzungskonzept verlangt hat, übermittelt der Auftragnehmer das Umsetzungskonzept zusammen mit der Bewertung der Besonderen Merkmale zur Prüfung an den Auftraggeber. Der Auftraggeber prüft die vom Auftragnehmer bereitgestellten Unterlagen auf Erteilung der Umsetzungs freigabe. Im anderen Fall erfolgt die Umsetzung durch den Auftragnehmer ohne weiteren Austausch des Umsetzungskonzeptes. Nach erfolgter Umsetzung der Anforderung ist eine abschließende Umsetzungsbewertung durch den Auftragnehmer dann vorzunehmen, falls zwischen Umsetzungskonzept und fertiggestelltem Code eine Abweichung vorliegt.

[A: BM_95]

Der Auftragnehmer muss auf Basis seines Umsetzungskonzepts der Anforderung eine Bewertung für die Besonderen Merkmale gemäß der in Kapitel 4 genannten und/oder abweichenden Kriterien im Sinne des BM_33 vornehmen.

[A: BM_96]

Falls die Bewertung des Auftragnehmers für ein Besonderes Merkmal ein "ja" ergibt oder sich von der Einschätzung des Auftraggebers unterscheidet, muss er das Bewertungsergebnis im Umsetzungskonzept explizit ausweisen.

[A: BM_89]

Der Auftragnehmer muss den im Projektumfang enthaltenen Beifang hinsichtlich der Besonderen Merkmale gemäß den Kriterien in Kapitel 4 und/oder den abweichenden Kriterien im Sinne des BM_33 bewerten.

[A: BM_106]

Falls der Auftraggeber eine Spezifikation, d. h. eine Darstellung des Umsetzungskonzeptes, angefordert hat, muss der Auftragnehmer das Umsetzungskonzept inkl. dem Ergebnis der Bewertung der Besonderen Merkmale (siehe BM_96) zur Verfügung stellen.

[I: BM_97]

Nach erteilter Freigabe des Umsetzungskonzepts durch den Auftraggeber (siehe BM_106) kann der Auftragnehmer die Umsetzung durchführen.

[A: BM_98]

Der Auftragnehmer muss die fertiggestellte Software hinsichtlich der Besonderen Merkmale gemäß der in Kapitel 4 genannten und/oder abweichenden Kriterien im Sinne des BM_33 bewerten (Umsetzungsbewertung), falls diese vom Umsetzungskonzept abweicht.

[A: BM_34]

Das Bewertungsergebnis gemäß BM_98 muss der Auftragnehmer dokumentieren.

[I: BM_229]

Der Auftraggeber ist verantwortlich für die Erkennung von BsM-relevanten Anforderungen in der Anforderungserhebung. In Einzelfällen kann jedoch eine BsM-Relevanz durch die System- und Softwarearchitekturspezifikation hinzukommen.

Beispiel: Umsetzung einer Bauteilschutzfunktion als meldepflichtige Emissionsstrategie (AEC/AES/BES). Diese zusätzliche BsM-Relevanz muss dem Auftraggeber bekannt gegeben werden, damit dieser über das weitere Vorgehen entscheiden kann.

[A: BM_230]

Der Auftragnehmer muss für die System- und Softwarearchitekturspezifikation (siehe KGAS_3272 ff.) eine Bewertung der BsM-Relevanz der System- und Softwareelemente gemäß der in Kapitel 4 aufgeführten Entscheidungshilfen vornehmen.

[A: BM_231]

Falls der Auftragnehmer eine BsM-Relevanz für System- und Softwareelemente erkennt, die auf Anforderungen beruhen für die der Auftraggeber die BsM-Relevanz verneint hatte oder der Auftragnehmer eine Anforderung abweichend von der Selbsteinschätzung des Auftraggebers bewertet, muss der Auftragnehmer diese System- und Softwareelemente oder abweichend bewerteten Anforderungen an den Auftraggeber melden.

[A: BM_232]

Der Auftragnehmer muss in seiner Meldung der Abweichung der BsM-Relevanz an den Auftraggeber die ID(s) der betroffenen Anforderung(en) des Auftraggebers anführen.

[A: BM_233]

Der Auftragnehmer muss in seiner Meldung der Abweichung der BsM-Relevanz an den Auftraggeber aufzeigen, welche BsM-Art zusätzlich erkannt wurde.

[A: BM_234]

Der Auftragnehmer muss in seiner Meldung der Abweichung der BsM-Relevanz an den Auftraggeber den Grund für die abweichende Einschätzung der BsM-Relevanz mitgeben.

[A: BM_235]

Der Auftragnehmer muss in seiner Meldung der Abweichung der BsM-Relevanz an den Auftraggeber ein Bewertungsergebnis zu der Frage, ob die BsM-Relevanz durch Anpassung der System- und Softwarearchitekturspezifikation vermieden werden kann, zur Verfügung stellen.

[A: BM_236]

Der Auftragnehmer muss die Meldung der Abweichung der BsM-Relevanz in elektronischer Form an den Auftraggeber übermitteln.

[A: BM_237]

Falls zwischen Auftragnehmer und Auftraggeber ein Änderungsmanagement mittels eines workflowbasierten Tools (z. B. JIRA) etabliert ist, muss die Meldung der Abweichung der BsM-Relevanz als Change Request in dem Tool gestellt werden.

[A: BM_216]

Der Auftragnehmer muss alle Softwareelemente in der Softwarearchitekturspezifikation gemäß KGAS_3537, die zur Umsetzung einer „BsM-relevanten“ Anforderung notwendig sind, als „BsM-relevant“ kennzeichnen.

[A: BM_217]

Der Auftragnehmer muss alle an den Schnittstellen der Softwareelemente ausgetauschten Informationen (Logische sowie physikalische Datenbeschreibung) gemäß KGAS_3583 ff., die zur Umsetzung einer BsM-relevanten Anforderung notwendig sind, als „BsM-relevant“ kennzeichnen.

[A: BM_218]

Der Auftragnehmer muss die Gültigkeitsprüfung (gemäß KGAS_3682 ff.) der als „BsM-relevant“ gekennzeichneten Schnittstellen als „BsM-relevant“ kennzeichnen.

5.1.2.1 Zusätzliche Anforderungen für den Software-Test gemäß KGAS

[A: BM_220]

Der Auftragnehmer muss die Tests, zur Absicherung eines als BsM-relevant eingestuftten Elements aus der Softwarearchitekturspezifikation, im Testplan gemäß KGAS_3556 ff. als „BsM-relevant“ kennzeichnen.

[A: BM_221]

Beim Test (gemäß KGAS Kapitel „Test“) der Software für Softwarestände mit dem Freigabelevel „Serienfreigabe“ (siehe KGAS_3214), muss der Auftragnehmer alle im Testplan als „BsM-relevant“ gekennzeichneten Tests durchführen.

[A: BM_222]

Wenn bei der Erstellung einer Regressionsteststrategie gemäß KGAS_3343 ff. BSM-relevante Softwarebestandteile nicht getestet würden, darf der Auftragnehmer diese Regressionsteststrategie nur nach Rücksprache und Zustimmung mit der beauftragenden Fachabteilung des Auftraggebers umsetzen.

[A: BM_223]

Der Auftragnehmer muss sicherstellen, dass Softwarestände mit dem Freigabelevel „Serienfreigabe“ nur an den Auftraggeber ausgeliefert werden, wenn alle als „BsM-relevant“ gekennzeichneten Tests im Testplan bestanden wurden.

5.1.3 Bewertung auf Basis der erfolgten Applikation

[I: BM_35]

Die hinsichtlich der Besonderen Merkmale nach außen wahrnehmbare Wirkung der gelieferten Software ergibt sich aus dem Zusammenspiel von programmierter Funktion und den dazu gehörenden Daten. Daher ist nach erfolgter Bedatung eine abschließende Bewertung für die Besonderen Merkmale erforderlich.

[A: BM_36]

Soweit der Auftragnehmer die Applikationsverantwortung hat, muss er die applizierte Funktion gemäß den Kriterien aus Kapitel 4 und / oder den abweichenden Kriterien in BM_33 bewerten.

[I: BM_262]

Hat der Auftragnehmer Applikationsverantwortung hinsichtlich einer nicht von ihm codierten Funktion, besteht die Pflicht der Bewertung nur insoweit wie der Auftragnehmer aufgrund eines Hinweises in der Software-Dokumentation das dazu erforderliche Wissen hat.

[A: BM_6]

Das Bewertungsergebnis für die applizierte Funktion gemäß BM_36 muss der Auftragnehmer dokumentieren.

5.1.4 Ablieferumfang

[I: BM_160]

In diesem Teil des Lastenheftes werden nur die Anforderungen an den Ablieferumfang, also das was vom Auftragnehmer zurückgeliefert werden muss, beschrieben.

[A: BM_22]

Soweit der Auftraggeber Bewertungskriterien akzeptiert hat, die von denjenigen in Kapitel 4 abweichen (s. o. BM_33), muss der Auftragnehmer das Abstimmergebnis in elektronisch verarbeitbarer Form, z. B. XML-Datei, mit jeder Auslieferung der Software mitliefern.

[A: BM_42]

Der Auftragnehmer muss in der Funktionsbeschreibung den Funktionsteil kennzeichnen, der hinsichtlich der Bewertung der Besonderen Merkmale relevant ist.

[A: BM_93]

Das Ergebnis der Umsetzungsbewertung muss der Auftragnehmer in elektronisch verarbeitbarer Form, z. B. XML-Datei, mit jeder Auslieferung der Software mitliefern.

[I: BM_152]

Durch die Abgabe einer ersten Applikationsbewertung (BM_151) für vom Auftragnehmer applizierte Funktionen soll der Auftraggeber in die Lage versetzt werden, ggf. notwendige Absicherungsmaßnahmen für ein im Applikationsprozess erkanntes neues Besonderes Merkmal gemäß Kapitel 4 zu starten. Die Kriterien für die Bemessung der Applikationsbewertung werden zwischen Auftragnehmer und Auftraggeber im Rahmen des Projekt-Kick Offs festgelegt.

[A: BM_151]

Das Bewertungsergebnis der vom Auftragnehmer applizierten Funktionen hinsichtlich der Besonderen Merkmale muss der Auftragnehmer in elektronisch verarbeitbarer Form, z. B. XML-Datei, mitliefern, wenn der Auftragnehmer den Applikationsumfang bearbeitet und ein Reifegrad von 50% erreicht ist.

[A: BM_7]

Das Bewertungsergebnis der vom Auftragnehmer applizierten Funktionen hinsichtlich der Besonderen Merkmale muss der Auftragnehmer in elektronisch verarbeitbarer Form, z. B. XML-Datei, ein weiteres Mal mitliefern, wenn der Auftragnehmer den Applikationsumfang bearbeitet und ein Reifegrad von größer gleich 75% erreicht ist.

[A: BM_263]

Der Auftragnehmer muss sich mit dem Auftraggeber über das elektronisch verarbeitbare Austauschformat gemäß BM_7 zum Projektstart (im Rahmen des Projekt Kick Off) abstimmen.

[A: BM_153]

Falls nachgewiesen werden kann, dass das Konzept / die Umsetzung bezüglich des abzusichernden Aspektes „robust“ (siehe Kapitel 6 Anhang, Definitionen) ist oder durch einen Regelprozess, z. B. funktionale Sicherheit gemäß ISO 26262, abgesichert ist und das Besondere Merkmal daher nicht weiter zu verfolgen ist, muss sich der Auftragnehmer mit dem Auftraggeber bezüglich dem Status der BsM-Markierung abstimmen.

[A: BM_265]

Falls der Auftraggeber die Einschätzung des Auftragnehmers teilt, dass das betrachtete Besondere Merkmal als robust bzw. abgesichert (gemäß BM_153) eingestuft werden kann, muss der Auftragnehmer den Status der BsM-Markierung auf "abgesichert" setzen.

[A: BM_158]

Der Auftragnehmer muss den Nachweis über die durchgeführte Absicherungsmaßnahme sowie das zugehörige Ergebnis an den Auftraggeber zurücksenden.

[A: BM_159]

Der Auftragnehmer muss die Bezeichnung des Regelprozesses an den Auftraggeber zurücksenden.

[A: BM_157]

Der Auftragnehmer muss den Status "abgesichert" an den Auftraggeber zurücksenden.

[A: BM_225]

Der Auftragnehmer muss in der Dokumentation der Tests und Testergebnisse gemäß KGAS_3216 und KGAS_3217 die als BsM-relevant eingestuft Tests aus dem Testplan als „BsM-relevant“ kennzeichnen.

[A: BM_226]

Falls nach dem Kompilieren und Linken der Software das Verhalten der als „BsM-relevant“ eingestuft Elemente aus der Softwarearchitekturspezifikation durch Parameter (z. B. Codierung, Anpassung, Datensatz) beeinflusst werden kann, muss der Auftragnehmer diese Parameter als „BsM-relevant“ in der Dokumentation der Auslieferung markieren.

5.1.5 Datenaustausch zwischen Auftragnehmer und Auftraggeber

[I: BM_94]

In den folgenden Anforderungen des Kapitels 5.1.5 werden die Anforderungen an die Übermittlung der Informationen zwischen Auftragnehmer und Auftraggeber dargestellt. Wie soll die Information übermittelt werden. Die Basis zur Erhebung der gewünschten Informationen, zur Bewertung der Besonderen Merkmale und deren Übergabe bilden die Kapitel 5.1.1 bis 5.1.4.

Die nachfolgenden Darstellungen gelten nur insoweit, wie Auftraggeber und Auftragnehmer keine abweichenden Vereinbarungen getroffen haben (vgl. BM_22)

Die Anforderungsbewertung für die Besonderen Merkmale wird vom Auftraggeber mit den Lastenheften oder einem Change Request übermittelt. Soweit der Auftragnehmer Bewertungen zum Beifang übermittelt, erfolgt dies unter Verwendung der Id des Auftragnehmers. Mit den Planungsdaten der Feature-/Release-Planung (z. B. Programmstandsplanung) übermittelt der Auftragnehmer die Bewertung der Besonderen Merkmale auf Basis des Umsetzungskonzepts (z. B. Softwaredesign, Softwarearchitekturspezifikation).

[A: BM_264]

Der Auftragnehmer muss sich mit dem Auftraggeber über das elektronisch verarbeitbare Austauschformat der zu liefernden Informationen (gemäß Kapitel 5.1.4 Ablieferumfang) zum Projektstart (im Rahmen des Projekt Kick Off) abstimmen.

6 Anhang

6.1 Abkürzungen

[/: BM_21]

AECD	Auxiliary Emission Control Device
AES	Auxiliary Emission Strategy
BES	Base Emission Strategy
BM	Besonderes Merkmal, auch mit BsM abgekürzt
BsM	Besonderes Merkmal, in Abweichung zum VDA-Band „Besondere Merkmale“ wird im Volkswagen-Konzern oft von „BsM“ gesprochen
ChESS	Changemanagement für Embedded Software Systems
Core-Functions	Funktionen, die die Kriterien von Betriebssystemkernfunktionen erfüllen; manchmal auch als Basic Functions bezeichnet
CR	Change Request
CRETA	Datenbank für die Applikationsdaten
ECM	Emission Control Module
ESP	Elektronisches Stabilitäts Programm
FSK	Funktionales Sicherheitskonzept
FuSi	Funktionale Sicherheit
G&R	Gefahren- und Risikoanalyse
GSG	Getriebesteuergerät
HMB	HalbMotorBetrieb
JIRA	Webanwendung zur Fehlerverwaltung, Problembehandlung und operativem Projektmanagement
LR	Lib Request
HV	Hoch Volt
MSG	Motorsteuergerät
NV	Nieder Volt
OBD	OnBoardDiagnose
OCU	Other Control Units
ProPlaTo	ProgrammstandsPlanungsTool
ReqIF	Requirements Interchange Format, Austauschformat für Anforderungen
SG	SteuerGerät
SLS	SekundärLuftSystem
SOC	State of Charge
StSt	Start Stopp
TSK	Technisches Sicherheitskonzept
VKM	VerbrennungskraftMaschine
zFAS	zentrales FahrerAssistenzSystem

6.2 Begriffsdefinitionen

[/: BM_266]

Applikation: die Bestimmung und Verifikation der bedatbaren Anteile der Software (nach Code- Erzeugung / Software Build) zur Umsetzung der zu Grunde liegenden Anforderungen

[/: BM_286]

Bedatung: ident. Applikation

[/: BM_20]

Beifang: gemeint ist alle im Zusammenhang mit einer Anforderung einer Volkswagen Konzernge-
 sellschaft vom Auftragnehmer bereitgestellte Software, die weder von einer Volkswagen Konzern-
 gesellschaft bzw. in deren Auftrag von Dritten bestellt wurde noch der Umsetzung dieser Anforde-
 rung dient.

[/: BM_241]

Core Functions: hardwarenahe Funktionen (Treiber) oder Software, die als Betriebssystem des
 Steuergerätes fungieren

[! : BM_144]

Funktionen sind Lösungen von Produktanforderungen, die durch Hard- und Software realisiert werden.

[! : BM_285]

Konzeptionsphase: In dieser Phase wird das Lösungskonzept für die gestellten Anforderungen vom Auftragnehmer erarbeitet

[! : BM_287]

Parametrierung: ident. Applikation

[! : BM_142]

Programmstand: Eine ausgelieferte Software ist ein Programmstand.

[! : BM_239]

Plattformfunktionen: Software-Lösungen, die mehr als nur die Anforderungen eines Auftraggebers erfüllen

[! : BM_240]

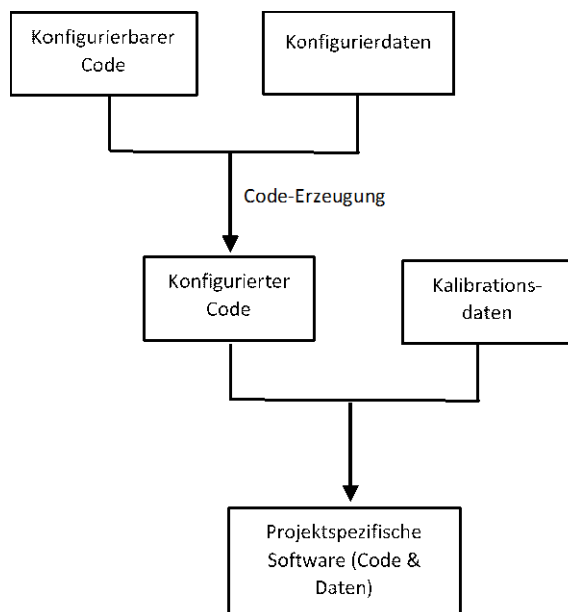
Plattform-Software: siehe Plattformfunktionen

[! : BM_155]

robust: Ein Arbeitsprodukt ist robust, wenn für den geplanten Einsatz keine kritischen projektspezifischen Auswirkungen absehbar sind.

[! : BM_145]

Unter **Software** versteht der Auftraggeber Code und ggf. dessen Bedatung.



[! : BM_292]

Seriensoftwarestand: Darunter ist ein Softwarestand zu verstehen, der vor Kunde gehen könnte und der für den notwendigen Freigabedurchlauf vorgesehen ist.

VOLKSWAGEN

AKTIENGESELLSCHAFT

Entscheidungshilfen Besondere Merkmale (Anhang LAH.893.909.E)

Fachbereiche EE/EG/EF/EK

Technische Entwicklung, Querschnittslastenheft: LAH.893.909.E

Autor	Ehlers, Guido
Abt./OE	I/EA-F4
Telefon	+49 841 89 46862
Mobil	-
Telefax	-
E-Mail	guido.ehlers@audi.de
Erstausgabe	16.11.2018
Änderungsstand	27.03.2019
Lastenheftversion	-
Baseline	1.0 (freigegeben)

Inhaltsverzeichnis

1	Allgemeines.....	3
1.1	Zweck.....	3
1.2	Gültigkeitsbereich.....	3
1.3	Abkürzungen	3
1.4	Definitionen	3
2	Entscheidungshilfen BsM	4
2.1	Merkmal E.D	4
2.2	Merkmal E.T	5
2.3	Merkmal O.....	6
2.4	Merkmal E.L.....	8
3	Anhang.....	9
3.1	Änderungsdokumentation.....	9
3.2	Referenzierte Dokumente.....	9

1 Allgemeines

[A: BsM-Merkmal-Index-E_10]

Anhang E zum Lastenheft LAH.893.909.D

1.1 Zweck

[I: BsM-Merkmal-Index-E_12]

Dieses Dokument beschreibt Entscheidungshilfen zum Lastenheft LAH.893.909.D (siehe dort Kapitel 3) für die Steuergeräte mit Software der Fachbereiche EE, EF, EG und EK.

1.2 Gültigkeitsbereich

[I: BsM-Merkmal-Index-E_14]

Der Gültigkeitsbereich dieses Anhangs ist in LAH.893.909.D definiert.

1.3 Abkürzungen

[I: BsM-Merkmal-Index-E_16]

Abkürzung	Beschreibung
QLAH	Querschnittslastenheft
BsM	Besonderes Merkmal
E.D	Emission – Dokumentation: Produkteigenschaften, die eine Emissionsstrategie darstellen oder Einfluss auf eine Emissionsstrategie haben (AECD/AES/BES-Relevanz)
E.T	Emission – Tailpipe: Produkteigenschaften, die Emissions-, (e)-Verbrauchs- oder (e)-Reichweiten-relevant sind
O	On-Board-Diagnose: Produkteigenschaften, die für die Realisierung der gesetzlich vorgeschriebenen On-Board-Diagnose relevant sind (OBD-Relevanz)
E.L	Emission - Leistung: Produkteigenschaften, die Einfluss auf die in der Homologation des Fahrzeugs angegebenen Leistungswerte des Gesamtfahrzeugs haben

1.4 Definitionen

2 Entscheidungshilfen BsM

2.1 Merkmal E.D

[I: BsM-Merkmal-Index-E_21]

Entscheidungshilfe BsM-Bewertung E.D (Version V00.170)

Bewertung		
Nr.	Fragen	Beispiel
1	Hat die Änderung/Anforderung Auswirkung auf eine bereits als AECD gemeldete Funktion?	Hinweis: Dies ist eine Filterfrage: Falls diese Frage mit "ja" eingestuft wird, dann müssen die anderen Fragen nicht mehr beantwortet werden.
2	Beeinflusst die Änderung/Anforderung bestehende AECD Funktionalitäten auf diesem oder einem anderen System/Steuergerät?	Stop-Start-Verbot: State of charge of the battery, steering angle, park distance control
3	Nur für Nicht-Motorsteuergeräte zu beantworten: (MSG = "nein") Hat die Änderung/Anforderung das Ziel, den Betriebspunkt des Verbrennungsmotors zu beeinflussen? (Verhältnis von Antriebsleistung (des Motors) und Übersetzung des Getriebes)	direkt z.B. Betriebspunktverlagerung Hybrid, Änderung der Schaltstrategie (Getriebewamlauf); mechanische Last auf den Riementrieb indirekt - relevant, z.B. Batterie-De-Rating (beschränkte Leistungsabgabe und -aufnahme von Batterie) - nicht relevant, z.B. Ladestrategie im Stand
4	Nur für Nicht-Motorsteuergeräte zu beantworten: (MSG = "nein") Hat die Änderung/Anforderung einen direkten Einfluss auf die Schadstoffemission (HC, CO, NMHC, Nox, Partikel-Masse, Partikel-Anzahl) des Fahrzeugs?	SCR-Steuergerät ändert Ansteuerung der AdBlue-Pumpe
5	Beeinflusst die Änderung/Anforderung eine Funktion, die immer aktiv ist, aber nur unter bestimmten Bedingungen bzw. Eingangsparametern das Emissionsverhalten oder die Reichweite beeinflusst?	Beispiele für Bedingungen/Eingangsparametern: Temperaturabhängigkeit, Fahrstufe, Motordrehzahl, Luftdruck
6	Verursacht die Änderung/Anforderung indirekt und/oder unter spezifischen Bedingungen eine Abweichung vom Standard-Systemverhalten im eigenen Verantwortungsbereich mit Auswirkung auf Reichweite, Verbrauch oder Schadstoffemission?	Beispiel für Standard-Systemverhalten: - Basisfunktion: Lambda-Regelung, - Betriebsstrategie: PHEV-Strategie Beispiele für Einflussnahme auf Systemverhalten: - intrusive Diagnose - Anfettung
7	Enthält Änderung/Anforderung einen Abschaltpfad und/oder ein Umschalten von Betriebsstrategien und hat damit einen Einfluss auf das Emissionsverhalten oder die Reichweite?	- durch Abschalten von speziellen Komponenten - automatisches Raus- und Reinfahren Heckspoiler abschalten - aktives Umschalten (Drive Select)
8	Betrifft die Anforderung/Änderung eine Funktion, die nur unter extremen Betrieb aktiv ist und damit einen Einfluss auf das Emissionsverhalten oder die Reichweite besitzt?	- relevant unter extremen (Umgebungs-) Bedingungen (Steigung, Temperatur) - nicht relevant : dauerhaftes Fahren im Grenzbereich (z.B. Rennstrecke), Notbremsfunktionen
9	Ist die Änderung/Anforderung eine Maßnahme zum Bauteilschutz und schränkt damit die Funktion/Funktionalitäten mit Einfluss auf Reichweite, Verbrauch und Schadstoffemissionen ein?	Abschaltung aufgrund Temperatur
10	Stellt die Änderung/Anforderung eine aktive Beeinflussung der beweglichen, verstellbaren Aerodynamik des Fahrzeugs im Fahrbetrieb dar?	Referenz: Ausrollversuche und Messungen auf Fahrzeugprüfstand, z.B. geschwindigkeitsabhängige Ansteuerung von Heckspoiler -> Änderung sollte messtechnisch nachweisbar sein!
11	Hat die Änderung/Anforderung einen Einfluss auf intrusive Diagnosen? (Erläuterung: Intrusive Diagnosen ändern aktiv das Betriebsverhalten/ Emissionsverhalten, um das Beobachtungskriterium der Diagnose bestimmen zu können)	Kettenlängungsdiagnose, Katalysatordiagnose

2.2 Merkmal E.T

[I: BsM-Merkmal-Index-E_23]

Entscheidungshilfe BsM-Bewertung E.T (Version V00.50)

Stand: 27.03.2019 | Ablageverantwortliche Abteilung: I/EA-F4 | KSU-Klasse: xx.x - JJ

Vertraulich. Alle Rechte vorbehalten. Weitergabe oder Vervielfältigung ohne vorherige schriftliche Zustimmung des Fachbereiches der Volkswagen Aktiengesellschaft verboten. Vertragspartner erhalten dieses Dokument nur über die zuständige Beschaffungsabteilung.

Bewertung		
Nr.	Fragen	Beispiel
1	Fahrwiderstand - Rollwiderstand: Beeinflusst die Anforderung oder Änderung den Fülldruck,	Das Projekt entscheidet zusätzlich zum bestehenden Produktportfolio einen Reifen der Audi Sport
2	Fahrwiderstand - Aerodynamik: Beeinflusst die Anforderung oder Änderung den Cw-Wert oder die	Beispiele: Änderung der Ansteuerstrategie für SKE, Spoiler oder Luftfeder (Trimmlage)
3	Fahrwiderstand - Reibung: Erhöht die Anforderung oder Änderung das Restbremsmoment bzw. die Reibung im Radlager oder Getriebe / Differential? (Use Case Ausrollen: Nach einer Aufwärmprozedur wird das Fahrzeug in	Aus Kostengründen wird der Lieferant der Bremsbeläge geändert
4	Fahrwiderstand - Antriebsstrangverhalten in N: Beeinflusst die Anforderung oder Änderung die Gangnachführung in N, Betätigung der K0, Allrad-Strategie in N, Leerlaufdrehzahl der VKM in N,	Die Momentenregelung wird aufgrund Beanstandungen Fahrverhalten beim 'segeln' geändert
5	Energieversorgung - Rekuperationsleistung Beeinflusst die Anforderung oder Änderung die Schaltstrategie, das Deratingverhalten der elektrischen Komponenten, die Verteilung zwischen	Aufgrund von thermischen Beanstandungen wird der Irms-Wert geändert
6	Energieversorgung - Rekuperationszeit Beeinflusst die Anforderung oder Änderung die Ein-/Ausrampstrategie, die Geschwindigkeitsschwellen, die Druckschwellen des eBKVs oder die	Die Geschwindigkeitsschwellen werden aufgrund Beanstandungen Fahrverhalten bzw. Rückschaltungen in der Rekuperation hochgesetzt.
7	Energieversorgung - Nutzbare Energie der Batterien Beeinflusst die Anforderung oder Änderung den SoC-Hub, die Toleranzen der Strom-/Spannungssensorik, den Emissionierungs- bzw.	Aus Kostengründen wird eine kleinere 12V-Batterie fürs Fahrzeugprojekt entschieden.
8	Energieversorgung - Boostleistung Beeinflusst die Anforderung oder Änderung die Booststrategie, das	Die Boostbereich wird aufgrund Beanstandungen zur Sponti / Hesitationion reduziert.
9	Fahrverhalten bzw. -Strategie - Fahrstrategie Beeinflusst die Anforderung oder Änderung den Anfahrvorgang,	Die Geschwindigkeitsschwellen für Aktivierung 'segeln' werden aufgrund Beanstandungen Fahrverhalten reduziert.
10	Fahrverhalten bzw. -Strategie - Motorlaufzeit Beeinflusst die Anforderung oder Änderung den Veto's für St/St bzw.	Durch eine geänderte Kat-Heizstrategie wird beim Kaltstart die initiale St/St-Phase verzögert
11	Fahrverhalten bzw. -Strategie - Verhalten Antriebsstrang Beeinflusst die Anforderung oder Änderung die Zustrategie (Schlupf vs. RSG), Verlassenskonzept, Leerlaufdrehzahlen, Momentenaufbau	Durch eine Akustik-Beanstandung werden die Leerlaufdrehzahlen angehoben.
12	Fahrverhalten bzw. -Strategie - Emissionsstrategie Beeinflusst die Anforderung oder Änderung die Strategie Katheizen /	Durch eine geänderte Regenerationsstrategie ändert sich der Ki-Faktor
13	Thermomanagement Beeinflusst die Anforderung oder Änderung die Aufteilung Wärme VKM/Getriebe/ Heizungswärmetauscher, Kühlanforderung Komponenten,	Aus Kostengründen entfallen Dämmmaßnahmen am Getriebe
14	Thermomanagement - Klima / Heizung Beeinflusst die Anforderung oder Änderung die Innenraumtemperierung im SC03, Heizung im FTP -7°C-Test, WLTP, ColdCO, AC17, Russisches	Änderung Verdampfertemperatur; Änderung Vorlauftemperatur Heizungswärmetauscher
15	Thermomanagement - Abgasanlage Beeinflusst die Anforderung oder Änderung die Umströmung (Luftführung)	
16	Bordnetz - Reku Gen3 Beeinflusst die Anforderung oder Änderung die Batteriegröße (12V),	Aus Kostengründen wird die Größe der 12V-Batterie reduziert.
17	Bordnetz - 48V-Bordnetz Beeinflusst die Anforderung oder Änderung den Leistungsbedarf 48V-NV,	Im Nachlauf wird die Stromversorgung des Kühlerlüfters umgestellt auf die 48V-Batterie
18	Bordnetz - Ladevorgang Beeinflusst die Anforderung oder Änderung das Deratingverhalten des	Aufgrund von Kundenanforderungen wird ein Ladekabel mit niedrigeren Leistungsdurchsatz Serie gesetzt

2.3 Merkmal O

[!/: BsM-Merkmal-Index-E_26]

Entscheidungshilfe BsM-Bewertung O (Version V00.70)

Bewertung		
Nr.	Fragen	Beispiel
1	Betrifft die Anforderung/Änderung eine gesetzlich geforderte Diagnose (OBD) oder die OBD-Infrastruktur?	<p>Beispiele für OBD-Infrastruktur: Kommunikation zum Generic Scan Tool, Ausgabewerte zum Generic Scan Tool oder die Fehlerspeicherwartung; Querverriegelung von Diagnosen</p> <p>Beispiele für gesetzlich geforderte Diagnose: KAT-Diagnose, Tankentlüftung, Kurbelgehäuseentlüftung, Temperatursensoren, Überwachung HV-Batterie-Performance, Kühlsystem-Performance der Hochvolt-Komponenten, Wirkungsgrad E-Maschine, Funktionsfähigkeit Rekuperationssystem, motorseitige Aktuatoren/ Steller</p>
2	Beeinflusst die Anforderung/Änderung direkt oder indirekt Schadstoffemissionen, die bei Ausfall der Funktion zu einer Emissionsänderung um 15% oder mehr bezogen auf den Emissionsstandard führt?	<p>- Einführung einer Ersatzmaßnahme oder Notlauf, die zur Veränderung des Abgasverhaltens führt, z.B. Verbot elektrisches Fahren</p> <p>Hinweis: - Bei Einbau neuer Komponenten Emissionsänderung beachten! - Schadstoffemissionen sind HC, NOx, CO, PM, PN (nicht CO2) - 15 % "under any reasonable driving conditions" (Auszug Carb. CCR 1968.2)</p> <p>Beispiele: i.O. System HC: 50% vom Emissionsstandard; n.i.O. System HC: 70% vom Emissionsstandard; -> d.h. Emissionsänderung größer als 15% vom Emissionsstandard</p>
3	Beeinflusst die Anforderung/Änderung direkt oder indirekt Schadstoffemissionen im Kaltstart?	<p>Beispiel: - Minderung Rohemissionen im Kaltstart durch Leistungsbegrenzung, Kraftstoffdruckerhöhung oder Lastpunktverschiebung - Minderung Tailpipe-Emissionen im Kaltstart durch erhöhte Motordrehzahl oder Zündinkelspätverstellung</p>
4	Beeinflusst die Anforderung/Änderung direkt oder indirekt die OBD-Infrastruktur oder eine bestehende Diagnose (OBD)?	<p>Beeinflussung der Diagnosehäufigkeit</p> <p>Beispiel für indirekte Beeinflussung (spiegelt sich in Freigabebedingungen wieder): - Scheinbewischer schickt fälschlicherweise Signal, dass er "an" ist und führt dadurch zu geänderter Ansteuerung der Kühlerjalousie, die ein OBD-relevantes System ist und dessen Fehlfunktion per MIL angezeigt wird</p> <p>Beispiele für direkte Beeinflussung: - Änderung der Berechnung des max. Entladestromes der Hochvoltbatterie - Änderung des Katalysator-Temperaturmodells führt zur Nach-Applikation der Katalysator-Diagnose - Einführung einer neuen Ersatzmaßnahme (Fail Safe) bei Fehlererkennung: defekter Temperatursensor der E-Maschine (PHEV) führt zur Deaktivierung des elektrischen Fahrbetriebs - Erhöhte Genauigkeitsanforderung von Aktuatoren, Sensoren oder Diagnosen</p>
5	Führt die Anforderung/Änderung zur Verriegelung/ Sperrung/ Deaktivierung von MIL-relevanten Diagnosen innerhalb der eigenen Systemgrenzen?	<p>Fehlende Umgebungstemperatur sperrt die Katalysatordiagnose</p> <p>Hinweis: Bewertung auf Gesamtfahrzeugebene aus Bauteil-Sicht schwierig</p>
6	Löst die Anforderung/Änderung eine Ersatzmaßnahme aus, die bei einem Start-SOC (State of Charge), der normalerweise einen rein elektrischen Betrieb durch den gesamten relevanten Abgaszyklus ermöglicht, zu einem Motorstart im relevanten Abgaszyklus führt? (ohne Fehlerfall - kein Motorstart)	<p>Beispiel: jeglicher Fehler der zum E-Fahrverbot führt</p>
7	Führt die Anforderung/Änderung bei Ausfall der Funktion zu einer Reduzierung von über 15% der zugelassenen elektrischen Reichweite? Für die Bewertung der Reichweitenreduzierung ist der Vergleich zwischen dem Ausfall der Funktion und Normalfall zu betrachten, d.h. die Funktionsänderung wirkt nicht im Vergleich zu die Funktionsänderung ist wirksam.	<p>Reduktion der Rekuperation</p>
8	Führt die Anforderung/Änderung bei Ausfall der Funktion zu einem Anstieg von über 15% des Energieverbrauchs (kWh) des Gesamtsystems? Für die Bewertung des Energieverbrauches ist der Vergleich zwischen dem Ausfall der Funktion und Normalfall zu betrachten, d.h. die Funktionsänderung wirkt nicht im Vergleich zu die Funktionsänderung ist wirksam.	

2.4 Merkmal E.L

[I: BsM-Merkmal-Index-E_28]

Entscheidungshilfe BsM-Bewertung E.L (Version V00.40)

Bewertung		
Nr.	Fragen	Beispiel
1	Betrifft nur Nebenaggregate (Generator oder Klimakompressor) - Leistungsaufnahme Nebenaggregate VKM: Beeinflusst die Anforderung oder Änderung die Kommunikation der Verlustmomente zum MSG?	Generator erhöht die maximal mögliche angeforderte Leistung
2	Thermomanagement: Beeinflusst die Anforderung oder Änderung die Aufteilung Wärme VKM/Getriebe, Kühlanforderung Komponenten, Pumpenansteuerung, Motor/Getriebe-Kapselung, die Luftdurchströmung des Motorraums, die Motorkühlung oder die Ladeluftkühlung?	Reduzierung der Konvektion und damit Erhöhung von Bauteiltemperaturen oder Kühlmitteltemperatur, Veränderung der Luftdurchströmung von Motokühler oder Ladeluftkühler z.B. durch teilweise Verblockung der Eintritts- oder Austrittsquerschnitte
3	Fahrstrategie: Beeinflusst die Anforderung oder Änderung die Antriebsstrangübersetzung oder die Schaltstrategie des Getriebes und damit die zur Erreichung der Höchstgeschwindigkeit erforderliche Motordrehzahl oder zur Bestimmung der Außentemperaturdifferenz des Ladeluftkühlers für die SAE-Zulassung relevanten Beschleunigungsvorgänge?	neue Reifengröße oder Änderung Hochschaltkennlinie im Bereich der Höchstgeschwindigkeit oder bei Beschleunigungen
4	Vmax - Abregelgeschwindigkeit: Beeinflusst die Anforderung oder Änderung die Abregelgeschwindigkeit im MSG oder Reifenumfang im Kombi?	
5	Vmax - Räder / Reifen: Beeinflusst die Anforderung oder Änderung der Reifendimensionen, die Reifenpaketierung bzw. Geschwindigkeitsindex des Reifens?	
6	Vmax - Aerodynamik: Beeinflusst die Anforderung oder Änderung den C_w -Wert oder die Stirnfläche des Fahrzeugs?	Beispiele: Änderung der Ansteuerstrategie für SKE, Spoiler oder Luftfeder (Trimmlage)

3 Anhang

3.1 Änderungsdocumentation

[/: BsM-Merkmal-Index-E_31]

Tabelle 1: Änderungsdocumentation

Datum	Version	Kapitel	Beschreibung	Autor/OE
16.11.2018	0.1	-	Erstausfertigung	Ehlers (I/EA-F4)
19.11.2018	0.2	-	Redaktionelle Änderungen	Ehlers (I/EA-F4)
20.11.2018	0.3	-	Umsetzung der neuen Merkmalsbezeichnungen	Ehlers (I/EA-F4)
04.12.2018	0.4	-	Redaktionelle Änderungen auf Basis Baseline 0.2	Ehlers (I/EA-F4)
04.12.2018	0.5	-	Redaktionelle Änderungen auf Basis Baseline 0.3	Ehlers (I/EA-F4)
27.02.2018	0.6	-	Stand der Baseline 0.4 wiederhergestellt, um Abstimmattribute HIS nutzen zu können	Ehlers (I/EA-I11)
27.02.2018	0.7	-	Stand der Baseline 0.5 wiederhergestellt, um Abstimmattribute HIS nutzen zu können	Ehlers (I/EA-I11)
27.03.2019	1.0	-	indentisch zu Baseline 0.7, freeze für LAH.893.909.D Baseline 1.0	Ehlers (I/EA-I11)

3.2 Referenzierte Dokumente

[/: BsM-Merkmal-Index-E_33]

Tabelle 2: Referenzierte Dokumente

Ref.	Dokument/ Quelle	Version
/1/	LAH.893.909.D	0.9

VOLKSWAGEN

AKTIENGESELLSCHAFT

Entscheidungshilfen Besondere Merkmale (Anhang LAH.893.909.F)

Fachbereich EA

Technische Entwicklung, Querschnittslastenheft: LAH.893.909.F

Autor	Ehlers, Guido
Abt./OE	I/EA-F4
Telefon	+49 841 89 46862
Mobil	-
Telefax	-
E-Mail	guido.ehlers@audi.de
Erstausgabe	16.11.2018
Änderungsstand	27.03.2019
Lastenheftversion	1.0
Baseline	1.1 (freigegeben)

Inhaltsverzeichnis

1	Allgemeines.....	5
1.1	Zweck.....	5
1.2	Gültigkeitsbereich.....	5
1.3	Abkürzungen	5
1.4	Definitionen	5
2	Entscheidungshilfen Besondere Merkmale.....	6
2.1	Sa.Fusi - Sicherheitsrelevant.....	6
2.1.1	Motorsteuergerät.....	6
2.1.1.1	Kurzbeschreibung/Definition.....	6
2.1.1.2	Absicherung	6
2.1.1.3	Kriterien.....	6
2.1.1.4	Beispiele	7
2.1.2	Getriebesteuergerät	7
2.1.2.1	Kurzbeschreibung/Definition.....	7
2.1.2.2	Absicherung	7
2.1.2.3	Kriterien.....	7
2.1.2.4	Beispiele	8
2.1.3	HV-Komponenten.....	9
2.1.3.1	LE/DCDC-Wandler, Laden, Batterie	9
2.1.3.2	FuSi HV-Sicherheit, FuSi NV-Energienetz, FuSi Höherwertige Ladefunktionen	10
2.1.3.3	Sicherheitsrelevant - HV-Komponenten.....	11
2.1.4	Shift-by-Wire-Steuergerät.....	12
2.1.4.1	Kurzbeschreibung/Definition.....	12
2.1.4.2	Absicherung	12
2.1.4.3	Kriterien.....	12
2.1.4.4	Beispiele	12
2.2	O - OBD-relevant.....	13
2.2.1	Motorsteuergerät.....	13
2.2.1.1	Kurzbeschreibung / Definition.....	13
2.2.1.2	Kriterien.....	13
2.2.1.3	Beispiele	14
2.2.2	Getriebesteuergerät	15
2.2.2.1	Kurzbeschreibung/Definition.....	15
2.2.2.2	Kriterien.....	15
2.2.2.3	Beispiele	15
2.2.3	LE/DCDC, Laden, Batterie	16
2.2.3.1	Kurzbeschreibung/Definition.....	16
2.2.3.2	Kriterien.....	16
2.2.3.3	Beispiele	17
2.3	E.D - Dokumentationspflichtig	17
2.3.1	Motorsteuergerät.....	17
2.3.1.1	Prämisse	17
2.3.1.2	Entscheidungshilfe Merkmal E.D.....	18
2.3.1.3	Definition Emmissionsstrategie.....	18
2.3.1.4	Beispiele für Emmissionsstrategien.....	18
2.3.1.5	Gegenbeispiele für Emissionsstrategien.....	20
2.3.1.6	Absicherung	20
2.3.2	Getriebesteuergerät	21
2.3.2.1	Kurzbeschreibung/Definition.....	21
2.3.2.2	Fragestellungen und Kriterien (Identifikation)	21

2.3.3	LE/DCDC, Laden, Batterie	22
2.3.3.1	Kurzbeschreibung/Definition.....	22
2.3.3.2	Fragestellungen und Kriterien (Identifikation)	22
3	Anhang.....	24
3.1	Änderungsdokumentation.....	24
3.2	Referenzierte Dokumente.....	24
4	Vertraulichkeitshinweis	25

1 Allgemeines

[/: BsM-Merkmal-Index-F_251]

Anhang F zum Lastenheft LAH.893.909.D (Entscheidungshilfen und Merkmalsarten für den Fachbereich EA (Version 2.0. Stand 16.09.2018))

1.1 Zweck

[/: BsM-Merkmal-Index-F_15]

Dieses Dokument beschreibt Entscheidungshilfen für Steuergeräte mit Software des Fachbereichs EA.

1.2 Gültigkeitsbereich

[/: BsM-Merkmal-Index-F_17]

Der Gültigkeitsbereich dieses Anhangs ist in LAH.893.909.D definiert

1.3 Abkürzungen

[/: BsM-Merkmal-Index-F_11]

Tabelle: Abkürzungen

Abkürzung	Beschreibung
BsM	Besonderes Merkmal
COD	Cylinder on Demand
FSK	Funktionales Sicherheitskonzept
FuSi	Funktionale Sicherheit
G&R	Gefahren- und Risikoanalyse
GSG	Getriebesteuergerät
HV	Hochvolt
MSG	Motosteuergerät
NV	Niedervolt
QLAH	Querschnittslastenheft
SbW	Shift by Wire
TSK	Technisches Sicherheitskonzept
TSK	Triebstrangkoordinator
zFAS	zentrales Fahrerassistenzsystem

1.4 Definitionen

[/: BsM-Merkmal-Index-F_13]

-

2 Entscheidungshilfen Besondere Merkmale

2.1 Sa.Fusi - Sicherheitsrelevant

2.1.1 Motorsteuergerät

2.1.1.1 Kurzbeschreibung/Definition

[! : BsM-Merkmal-Index-F_22]

Die Funktionen der Funktionalen Sicherheit stellen sicher, dass es durch systematische oder zufällige Fehler der SG-Hardware oder –Software nicht zu unzumutbaren (Personen-)Schäden kommt. Dazu wird die Wahrscheinlichkeit eines Fehlers, dessen Auswirkung und die Kontrollierbarkeit betrachtet und entsprechende Erkennungs- und Vermeidungsmaßnahmen getroffen. Um die korrekte Funktionalität, Integrität und Robustheit der Sicherheitsfunktionen sicherzustellen, ist es erforderlich, Änderungen an Funktionen auf FuSi-Relevanz zu bewerten.

2.1.1.2 Absicherung

[! : BsM-Merkmal-Index-F_24]

In der Funktionsentwicklung wird die BsM-Art „Sa.Fusi“ auf Konzeptebene durch eine Übergabe an den FuSi-Prozess gemäß ISO26262 abgesichert.

2.1.1.3 Kriterien

[! : BsM-Merkmal-Index-F_26]

Die Funktionalität, Integrität, Diagnose und/oder Robustheit von Sicherheitsfunktionen können betroffen sein, wenn die geplante Funktionsänderung in Zusammenhang mit nachfolgenden unerwünschten Ereignissen steht (eingeschlossen Signale zur Ermittlung der unerwünschten Ereignisse):

[! : BsM-Merkmal-Index-F_27]

- Fahrzeug fährt in die falsche Richtung an

[! : BsM-Merkmal-Index-F_28]

- Antriebsstrang blockiert (z. B. Fahrzeug wechselt unberechtigt Fahrtrichtung während der Fahrt)

[! : BsM-Merkmal-Index-F_29]

- Ungewollte Aktivierung der Rollssicherung

[! : BsM-Merkmal-Index-F_30]

- Nicht-Aktivierung der Rollssicherung bei Anforderung

[! : BsM-Merkmal-Index-F_31]

- Ungewollter VKM-Start oder VKM-Lauf

[! : BsM-Merkmal-Index-F_32]

- Fahrzeug beschleunigt ungewollt oder stärker als angefordert

[! : BsM-Merkmal-Index-F_33]

- Fahrzeug verzögert ungewollt oder stärker als berechtigt

[! : BsM-Merkmal-Index-F_34]

- Differenzmoment ungewollt zu hoch (BEV)

[! : BsM-Merkmal-Index-F_35]

Des Weiteren können Sicherheitsfunktionen anderer Steuergeräte bei sicherheitsrelevanten Signaländerungen betroffen sein.

2.1.1.4 Beispiele

- Änderung in den Start-Bedingungen für den StSt-Koordinator [! : BsM-Merkmal-Index-F_37]
- Änderungen am Momentenpfad [! : BsM-Merkmal-Index-F_38]
- Änderungen am Einspritz-/Zündkonzept (z. B. COD, Lamba-Split) [! : BsM-Merkmal-Index-F_39]
- Änderungen am Einspritz-/Zündkonzept (z. B. COD, Lamba-Split) [! : BsM-Merkmal-Index-F_40]
- Änderungen an der Einkoordination von Momenteneingriffen [! : BsM-Merkmal-Index-F_41]
- Änderungen an der Fahrerwunscherfassung [! : BsM-Merkmal-Index-F_42]
- Änderungen an den Aktivierung- und Deaktivierungsbedingungen des Triebstrangkoordinators [! : BsM-Merkmal-Index-F_43]
- Änderung an Signalen an und von z. B. GSG, ESP oder zFAS [! : BsM-Merkmal-Index-F_44]
- Einfluss auf Fall-Back-Systeme oder Bremsenunterdruck

2.1.2 Getriebesteuergerät

2.1.2.1 Kurzbeschreibung/Definition

[! : BsM-Merkmal-Index-F_47]

Die Funktionen der Funktionalen Sicherheit stellen sicher, dass es durch systematische oder zufällige Fehler der SG-Hardware oder –Software nicht zu unzumutbaren (Personen-)Schäden kommt. Dazu wird die Wahrscheinlichkeit eines Fehlers, dessen Auswirkung und die Kontrollierbarkeit betrachtet und entsprechende Erkennungs- und Vermeidungsmaßnahmen getroffen. Um die korrekte Funktionalität, Integrität und Robustheit der Sicherheitsfunktionen sicherzustellen, ist es erforderlich, Änderungen an Funktionen auf FuSi-Relevanz zu bewerten.

2.1.2.2 Absicherung

[! : BsM-Merkmal-Index-F_49]

In der Funktionsentwicklung wird die BsM-Art „Sa.Fusi“ auf Konzeptebene durch eine Übergabe an den FuSi-Prozess gemäß ISO26262 abgesichert.

2.1.2.3 Kriterien

[! : BsM-Merkmal-Index-F_51]

Die Funktionalität, Integrität, Diagnose und/oder Robustheit von Sicherheitsfunktionen können betroffen sein, wenn die geplante Funktionsänderung in Zusammenhang mit nachfolgenden unerwünschten Ereignissen steht (eingeschlossen Signale zur Ermittlung der unerwünschten Ereignisse):

[! : BsM-Merkmal-Index-F_53]

- Werden in der „Gefahren & Risikoanalyse“ (ISO 26262) angenommene Randbedingungen nicht mehr eingehalten? => G&R [! : BsM-Merkmal-Index-F_54]
- Werden neue Fahrsituationen/Fehlfunktionen erzeugt, die zu neuen Sicherheitszielen oder geänderte ASIL-Einstufungen führen ? => G&R / FSK

- *[! : BsM-Merkmal-Index-F_55]*
- Beeinflussung/ Änderung von Antriebsstrang übergreifenden Sicherheitsfunktionen infolge von Signaländerungen (Güte, Signaleigenschaften)? => FSK / System-TSK

[! : BsM-Merkmal-Index-F_56]
- Werden Überwachungsmechanismen zur Sicherstellung der Integrität geändert (HW/SW, z. B. Level 3-Überwachung)? => TSK

[! : BsM-Merkmal-Index-F_57]
- Werden Sicherheitsfunktionen geändert oder ergänzt (HW/SW, z. B. Level 2-Überwachung)? => TSK / System-TSK

[! : BsM-Merkmal-Index-F_58]
- Sind Änderungen an der Build-Umgebung für die SW-Entwicklung durchgeführt worden? => TSK

2.1.2.4 Beispiele

[! : BsM-Merkmal-Index-F_60]

Voraussetzung :Mitarbeiter müssen zum Hintergrund der funktionalen Sicherheit und der damit verbundenen Ziele geschult werden.

[! : BsM-Merkmal-Index-F_61]

zu BsM-Merkmal-Index-F_53 und BsM-Merkmal-Index-F_54:

- Geänderte „G&R Annahmen“ , wie z. B Entfall der mechanischen Parksperrenabweisfunktion.
- Geänderte „ G&R-Parameter“ , z. B. andere Kontrollierbarkeit, Schadensausmaß oder Auftrenshäufigkeit?
- Neue / Geänderte Fehlfunktionen

[! : BsM-Merkmal-Index-F_62]

zu BsM-Merkmal-Index-F_55:

- Änderungen und Abweichungen an der Getriebe-Übertragungsfunktion (Begrenzung Motormoment, Mastershift)?

[! : BsM-Merkmal-Index-F_63]

zu BsM-Merkmal-Index-F_56:

- RAM-Check, WD, Program Flow Control, Befehlsatztest...)

[! : BsM-Merkmal-Index-F_64]

zu BsM-Merkmal-Index-F_57:

- Überwachung auf ungewollte oder zu hohe Beschleunigung, Antriebsstrangblockierung, ungewolltes Anfahren bzw. Anfahren in die falsche Fahrriichtung, ungewollte Aktivierung der Rollssicherung oder Nichtaktivierung der Rollssicherung auf Anforderung....

[! : BsM-Merkmal-Index-F_65]

zu BsM-Merkmal-Index-F_58:

- Gab es eine Umstellung des Compilers, Linkers usw. in der SW-Eigenentwicklung oder SW-Fremdentwicklung bzw. an deren Einstellungen?

2.1.3 HV-Komponenten

2.1.3.1 LE/DCDC-Wandler, Laden, Batterie

2.1.3.1.1 Kurzbeschreibung/Definition

[! : BsM-Merkmal-Index-F_68]

Die Funktionen der Funktionalen Sicherheit stellen sicher, dass es durch systematische oder zufällige Fehler der SG-Hardware oder –Software nicht zu unzumutbaren (Personen-)Schäden kommt. Dazu wird die Wahrscheinlichkeit eines Fehlers, dessen Auswirkung und die Kontrollierbarkeit betrachtet und entsprechende Erkennungs- und Vermeidungsmaßnahmen getroffen. Um die korrekte Funktionalität, Integrität und Robustheit der Sicherheitsfunktionen sicherzustellen, ist es erforderlich, Änderungen an Funktionen auf FuSi-Relevanz zu bewerten.

2.1.3.1.2 Kriterien

[! : BsM-Merkmal-Index-F_70]

Die Funktionalität, Integrität, Diagnose und/oder Robustheit von Sicherheitsfunktionen können betroffen sein, wenn die geplante Funktion oder Funktionsänderung in Zusammenhang mit nachfolgenden unerwünschten Ereignissen steht (eingeschlossen Signale zur Ermittlung der unerwünschten Ereignisse):

[! : BsM-Merkmal-Index-F_71]

- Fahrzeug fährt in die falsche Richtung an
[! : BsM-Merkmal-Index-F_72]
- Antriebsstrang blockiert (z. B. Fahrzeug wechselt unberechtigt Fahrtrichtung während der Fahrt)
[! : BsM-Merkmal-Index-F_73]
- Ungewollter VKM-Start
[! : BsM-Merkmal-Index-F_74]
- Fahrzeug beschleunigt ungewollt oder stärker als angefordert
[! : BsM-Merkmal-Index-F_75]
- Fahrzeug verzögert ungewollt oder stärker als berechtigt
[! : BsM-Merkmal-Index-F_76]
- Differenzmoment ungewollt zu hoch (BEV)
[! : BsM-Merkmal-Index-F_77]
- Gefährdung durch Hochvolt-System (HEV, PHEV, BEV)
[! : BsM-Merkmal-Index-F_78]
- Crashesicherheit durch HV Abschaltung
[! : BsM-Merkmal-Index-F_79]
- Gefährdung durch chemische Substanzen (z. B. Lilonen-Zelle)
[! : BsM-Merkmal-Index-F_80]

Des Weiteren können Sicherheitsfunktionen anderer Steuergeräte bei sicherheitsrelevanten Signaländerungen betroffen sein.

2.1.3.1.3 Beispiele

[! : BsM-Merkmal-Index-F_82]

- Änderungen am Momentenpfad
[! : BsM-Merkmal-Index-F_83]
- Änderungen an der Einkoordination von Momenteneingriffen

- Änderung an Signalen an und von z. B. GSG, ESP, ASG oder zFAS [!/: BsM-Merkmal-Index-F_84]
- Änderung an der Regelstrecke der E-Maschine [!/: BsM-Merkmal-Index-F_85]
- Änderung an Entladefunktionen Zwischenkreiskondensator [!/: BsM-Merkmal-Index-F_86]
- Änderungen an automatischer Spannungsfreiheitserkennung [!/: BsM-Merkmal-Index-F_87]
- Änderungen an Funktionen zur Strom- oder Zellspannungsmessung [!/: BsM-Merkmal-Index-F_88]
- Änderungen an Funktionen zur Strom- oder Zellspannungsmessung [!/: BsM-Merkmal-Index-F_89]
- Änderung an einer HV-Sicherheitsfunktion

2.1.3.2 FuSi HV-Sicherheit, FuSi NV-Energienetz, FuSi Höherwertige Ladefunktionen

2.1.3.2.1 Kurzbeschreibung/Definition

[!/: BsM-Merkmal-Index-F_92]

Die Funktionen der Funktionalen Sicherheit stellen sicher, dass es durch systematische oder zufällige Fehler der SG-Hardware oder –Software nicht zu unzumutbaren (Personen-)Schäden kommt. Dazu wird die Wahrscheinlichkeit eines Fehlers, dessen Auswirkung und die Kontrollierbarkeit betrachtet und entsprechende Erkennungs- und Vermeidungsmaßnahmen getroffen. Um die korrekte Funktionalität, Integrität und Robustheit der Sicherheitsfunktionen sicherzustellen, ist es erforderlich, Änderungen an Funktionen auf FuSi-Relevanz zu bewerten.

2.1.3.2.2 Kriterien

[!/: BsM-Merkmal-Index-F_94]

Für die Funktionen der HV-Sicherheit, der Höherwertigen Ladefunktionen und des NV-Energienetzes werden im Rahmen eines Projektes die Prozessschritte der ISO 26262 durchlaufen. Die sich daraus ergebenden Anforderungen an eine Komponente werden an den BTV / Funktionsverantwortlichen übergeben und sind mit der geforderten Integrität (ASIL Einstufung) umzusetzen.

[!/: BsM-Merkmal-Index-F_95]

Wenn die geplante Funktion oder Funktionsänderung Auswirkungen auf die Erfüllung einer mit einer **ASIL Einstufung gekennzeichneten Anforderung** hat ist diese als sicherheitsrelevant einzustufen.

[!/: BsM-Merkmal-Index-F_96]

Für die Erstellung der GuR der entsprechenden Funktion wurden Annahmen über den Aufbau und die Auslegung des betrachteten Systems getroffen. Wenn die geplante Funktion oder Funktionsänderung Auswirkungen auf diese **Annahmen der GuR** hat ist diese als sicherheitsrelevant einzustufen.

[!/: BsM-Merkmal-Index-F_97]

Wenn eine Änderung Auswirkungen auf ein Fehlerbild hat, welches in der FMEA mit B = 10 bewertet wurde ist diese als sicherheitsrelevant einzustufen.

2.1.3.2.3 Beispiele

[!/: BsM-Merkmal-Index-F_101]

FuSi HV-Sicherheit:

- Änderungen, welche das HV-Abschalten im Crash betreffen
- Änderungen bei der Auswertung der Klemme 30c

[I: BsM-Merkmal-Index-F_102]

FuSi NV-Energienetz:

- Änderung an der Funktion „Reservestrom“ im 12 V / HV Wandler
- Änderungen an der LV-Spannungsmessung im 12 V / HV Wandler

[I: BsM-Merkmal-Index-F_103]

FuSi Höherwertige Ladefunktionen:

- Eigensicherheit der Basis-Ladefunktion wird beeinträchtigt

2.1.3.3 Sicherheitsrelevant - HV-Komponenten

2.1.3.3.1 Kurzbeschreibung/Definition

[I: BsM-Merkmal-Index-F_128]

Die Anforderungen der HV-Sicherheit stellen sicher, dass es im Betrieb nicht zu (Personen-)Schäden durch einen elektrischen Schlag kommt. Dazu werden eine Reihe von Maßnahmen sowohl in der Konstruktion von HV-Komponenten als auch im Rahmen von Funktionen umgesetzt.

[I: BsM-Merkmal-Index-F_129]

Um die Wirksamkeit und Robustheit der Maßnahmen sicherzustellen, ist es erforderlich, Änderungen an HV-Komponenten auf ihre Relevanz hinsichtlich der HV-Sicherheit zu bewerten.

2.1.3.3.2 Kriterien

[I: BsM-Merkmal-Index-F_131]

Die Anforderungen der HV-Sicherheit finden sich:

- im HV-Systemlastenheft
- im Funktionslastenheft der HV-Sicherheit
- im Bauteillastenheft Modul HV-Sicherheit

[I: BsM-Merkmal-Index-F_132]

Wenn die geplante Änderung der HV-Komponente (konstruktiv oder funktional) Auswirkung auf die Umsetzung einer der Anforderungen der HV-Sicherheit hat ist diese als Sicherheitsrelevant einzustufen.

[I: BsM-Merkmal-Index-F_133]

Insbesondere sind Änderungen, die

- sich auf die Zugänglichkeit von Spannungsführenden Teilen des HV-Systems,
- das Abschaltverhalten des HV-Systems
- oder die Diagnose des Zustands des HV-Systems (Isolationswiderstand, Spannungen, etc.) auswirken ebenfalls als Sicherheitsrelevant im Sinne der HV-Sicherheit einzustufen.

2.1.3.3.3 Beispiele

[I: BsM-Merkmal-Index-F_135]

- Änderungen an der Zugänglichkeit von spannungsführenden Teilen (Wartungsklappen, Anschluss von HV-Leitungen, Verschraubung von Deckeln, ...)

[I: BsM-Merkmal-Index-F_136]

- Änderungen an HV-Abschaltkonzepten (Detektion von Zustandsänderungen, Kommunikation von Zustandsänderungen, Reaktionszeiten, ...)

[I: BsM-Merkmal-Index-F_137]

- Änderungen an Funktionen, welche den Zustand des HV-Netzes bestimmen (Feststellung der Spannungsfreiheit, Auswertung der Klemme 30c, Auswertung des Interlocks, ...)

[I: BsM-Merkmal-Index-F_138]

- Änderungen mit Auswirkungen auf die Isolationskoordination (z. B. Luft- und Kriechstrecken)

2.1.4 Shift-by-Wire-Steuergerät

2.1.4.1 Kurzbeschreibung/Definition

[I: BsM-Merkmal-Index-F_106]

Die Funktionen der Funktionalen Sicherheit stellen sicher, dass es durch systematische oder zufällige Fehler der SG-Hardware oder –Software nicht zu unzumutbaren (Personen-)Schäden kommt. Dazu wird die Wahrscheinlichkeit eines Fehlers, dessen Auswirkung und die Kontrollierbarkeit betrachtet und entsprechende Erkennungs- und Vermeidungsmaßnahmen getroffen. Um die korrekte Funktionalität, Integrität und Robustheit der Sicherheitsfunktionen sicherzustellen, ist es erforderlich, Änderungen an Funktionen auf FuSi-Relevanz zu bewerten.

2.1.4.2 Absicherung

[I: BsM-Merkmal-Index-F_108]

In der Funktionsentwicklung wird die BsM-Art „Sa.Fusi“ auf Konzeptebene durch eine Übergabe an den FuSi-Prozess gemäß ISO26262 abgesichert.

2.1.4.3 Kriterien

[I: BsM-Merkmal-Index-F_110]

Die Funktionalität, Integrität, Diagnose und/oder Robustheit von Sicherheitsfunktionen können betroffen sein, wenn die geplante Funktionsänderung in Zusammenhang mit nachfolgenden unerwünschten Ereignissen steht (eingeschlossen Signale zur Ermittlung der unerwünschten Ereignisse):

[I: BsM-Merkmal-Index-F_112]

- Werden in der „Gefahren & Risikoanalyse“ (ISO 26262) angenommene Randbedingungen nicht mehr eingehalten? => G&R

[I: BsM-Merkmal-Index-F_113]

- Werden neue Fahrsituationen/Fehlfunktionen erzeugt, die zu neuen Sicherheitszielen oder geänderte ASIL-Einstufungen führen ? => G&R / FSK

[I: BsM-Merkmal-Index-F_114]

- Beeinflussung/ Änderung von Antriebsstrang übergreifenden Sicherheitsfunktionen infolge von Signaländerungen (Güte, Signaleigenschaften)? => FSK / System-TSK

[I: BsM-Merkmal-Index-F_115]

- Werden Überwachungsmechanismen zur Sicherstellung der Integrität geändert (HW/SW, z. B. Level 3-Überwachung)? => TSK

[I: BsM-Merkmal-Index-F_116]

- Werden Sicherheitsfunktionen geändert oder ergänzt (HW/SW, z. B. Level 2-Überwachung)? => TSK / System-TSK

[I: BsM-Merkmal-Index-F_117]

- Sind Änderungen an der Build-Umgebung für die SW-Entwicklung durchgeführt worden? => TSK

2.1.4.4 Beispiele

[I: BsM-Merkmal-Index-F_119]

Voraussetzung :Mitarbeiter müssen zum Hintergrund der funktionalen Sicherheit und der damit verbundenen Ziele geschult werden.

[I: BsM-Merkmal-Index-F_120]

zu BsM-Merkmal-Index-F_112 und BsM-Merkmal-Index-F_113:

- Geänderte „G&R Annahmen“ , wie z. B. Aufgrund Entfall P-Paste wird AUTO-P infolge Fzg. Verlassen bei KL15-EIN als FuSi relevant eingestuft.

- Geänderte „G&R-Parameter“, z. B. andere Kontrollierbarkeit, Schadensausmaß oder Auftretenshäufigkeit?

Neue/ Geänderte Fehlfunktionen

[I: BsM-Merkmal-Index-F_121]

zu BsM-Merkmal-Index-F_114:

- Änderungen und Abweichungen an der Fahrstufenermittlung (z. B. Verlagerung der Fahrstufenermittlung in das WH-SG anstelle GSG)?

[I: BsM-Merkmal-Index-F_122]

zu BsM-Merkmal-Index-F_115:

- RAM-Check, WD, Program Flow Control, Befehlsatztest...)

[I: BsM-Merkmal-Index-F_123]

zu BsM-Merkmal-Index-F_116:

- Überwachung auf korrekte Fahrerwunscherfassung-/ Fahrstufenausleuchtung-/ Fahrstufenspeicherung, etc.

[I: BsM-Merkmal-Index-F_124]

zu BsM-Merkmal-Index-F_117:

- Gab es eine Umstellung des Compilers, Linkers usw. in der SW-Eigenentwicklung oder SW-Fremdentwicklung bzw. an deren Einstellungen?

2.2 O - OBD-relevant

2.2.1 Motorsteuergerät

2.2.1.1 Kurzbeschreibung / Definition

[I: BsM-Merkmal-Index-F_142]

Durch diese Softwarefunktion oder -änderung wird eine gesetzlich geforderte Diagnose(OBD)-Funktion oder die Funktion einer OBD-relevanten Komponente beeinflusst. Unter einer Beeinflussung versteht man beispielsweise: direkte / indirekte Sperrung / Deaktivierung, direkte / indirekte Verzögerung, Reduzierung der Prüfhäufigkeit im Kundenbetrieb, Verhinderung einer Fehlererkennung, Änderung der Fehlerentprellung, Veränderung des Steuergerätenachlauf und der nichtflüchtigen Speicherung, Beeinflussung internen / externen Kommunikation, ein Update der Kalibration einer OBD-Funktion wird erforderlich. Die Funktion /-änderung hat direkten oder indirekten Einfluss auf Schadstoffemissionen des Fahrzeugs. Bei elektrifizierten Fahrzeugen bewirkt die Verkürzung der elektrisch gefahrenen Strecke einen indirekten Zuwachs der Emissionen aufgrund längerem Betriebs des Verbrennungsmotors. Auch eine erforderliche Änderung / Erweiterung der Diagnosebeschreibungen Summary Table, Technical Description, Querverriegelungsmatrix und MCL (Monitoring CheckList) ist mit dem Besonderen Merkmal „O“ zu kennzeichnen. Alle anderen OBD-bezogenen Dokumentationsanforderungen werden zusätzlich auch mit dem Besonderen Merkmal „D“ gekennzeichnet. Die s.g. „intrusive“ / aktiv eingreifenden / Parameter-verändernden Diagnoseverfahren, die aktiv das Systemverhalten verändern und dadurch die AECD-Pflicht erfüllen, sind ebenfalls auch mit dem Besonderen Merkmal „D“ zu kennzeichnen.

2.2.1.2 Kriterien

[I: BsM-Merkmal-Index-F_144]

- Führt diese Funktion/-änderung zu einer Überschreitung des Emissionsstandards bzw. des OBD-Schwellwertes?

[I: BsM-Merkmal-Index-F_145]

- Werden durch diese Funktion/-sänderung direkt oder indirekt Emissionen / Verbrauch / Kalibrierung einer OBD-Funktion negativ oder positiv beeinflusst?
[I: BsM-Merkmal-Index-F_146]
- Wird ein neuer Sensor / Aktuator / CAN-Signal in eine Emissions- / OBD-beeinflussende Funktion integriert?
[I: BsM-Merkmal-Index-F_147]
- Resultiert die Funktion/-sänderung aus dem Einsatz neuer, zur Emissionsminderung vorgesehener Bauteile?
[I: BsM-Merkmal-Index-F_148]
- Kommt die Funktion/-sänderung aus einer gesetzlichen Anforderung, oder wird durch die Funktion/-sänderung eine Anpassung der in der Kurzbeschreibung genannten Beschreibungen erforderlich?
[I: BsM-Merkmal-Index-F_149]
- Wird durch diese Funktion/-sänderung eine Ersatzmaßnahme, ein notlaufähnlicher Betrieb des Systems ausgelöst, der zur Beeinflussung des OBD-Systems oder zur Abgasveränderung führen kann? (z. B. Drehzahlbegrenzung, Verbot Start-Stopp, Verbot E-Fahren,..)
[I: BsM-Merkmal-Index-F_150]
- Wird durch die Änderung der Anspruch an die Genauigkeit von Komponenten, Sensoren oder Diagnosen erhöht?
[I: BsM-Merkmal-Index-F_151]
- Kommt durch diese Funktion/-sänderung ein „intrusive“ / aktiv eingreifendes, Parameter-veränderndes Diagnoseverfahren zum Einsatz?
[I: BsM-Merkmal-Index-F_152]
- Wird durch die Funktion die elektrische Reichweite von elektrifizierten Fahrzeugen verringert?
[I: BsM-Merkmal-Index-F_153]
- Wurde bereits eine vergleichbare Funktion/-sänderung als OBD- relevant eingestuft?
[I: BsM-Merkmal-Index-F_154]
- Ersetzt diese Funktion / -sänderung eine bereits bestehende Funktion die OBD-beeinflussend wirkt?

2.2.1.3 Beispiele

- Änderung des Abgastemperaturmodells kann ein Update der SLS-Diagnose- und der Katalysatordiagnosebedingung erforderlich machen.
[I: BsM-Merkmal-Index-F_156]
- Beispiele für OBD-relevante Komponenten: Kraftstoffdruck, Wastegate, Lambdasonde, Katalysator, Nockenwelle, Tankentlüftung, Kurbelgehäuseentlüftung, Motorleerlaufdrehzahl, Tankleckererkennung, Kraftstoff-Luft-Gemisch-Überwachung, Temperatursensoren, ansaugluftführende Komponenten, abgasführende Komponenten, Steuergerätehardware, Sekundärluftsystem, motorseitige Steller und Aktuatoren,
[I: BsM-Merkmal-Index-F_157]
- fehlende / fehlerhafte Umgebungstemperatur sperrt die Tankleckererkennung
[I: BsM-Merkmal-Index-F_159]
- Änderung der Füllungserfassung erhöht die Anforderungen an die Diagnosen
[I: BsM-Merkmal-Index-F_160]
- Diagnosen der Lambdasonde oder des Katalysators

2.2.2 Getriebesteuergerät

2.2.2.1 Kurzbeschreibung/Definition

[I: BsM-Merkmal-Index-F_163]

Wird durch eine neue Funktion/-änderung eine gesetzlich geforderte OBD- Diagnose [z. B. alle Diagnosen einer Getriebe Summary Tabelle] oder die Funktion einer OBD-relevanten Komponente [z. B. alle Aktuatoren und Sensoren im OBD Getriebesystem] beeinflusst. Dies ist ebenfalls der Fall, wenn bestehende Sensoren / Aktoren / Bus-Signale in einer Weise verwendet werden, dass sie durch einen erheblich größeren Einfluss auf (elektrische) Reichweite / Emissionen OBD-relevant werden oder eine höhere Güte / engere Toleranzen der OBD-Diagnose erfordern.

[I: BsM-Merkmal-Index-F_164]

Auch eine erforderliche Änderung/Erweiterung der Diagnosebeschreibungen sind mit dem Besonderen Merkmal „O“ zu kennzeichnen. [z. B. Summary Table, Technical Description, Querverriegelungsmatrix und MCL (Monitoring CheckList)]

2.2.2.2 Kriterien

[I: BsM-Merkmal-Index-F_166]

- Wird ein neuer Sensor / Aktuator / Bus-Signal eingebunden, aufgrund dessen es zu (elektrischen) Reichweiten/Emissionsbeeinflussung kommt und somit eine gesetzliche Überwachungspflicht entsteht?

[I: BsM-Merkmal-Index-F_167]

- Kommt die Funktion/-änderung aus einer gesetzlichen Anforderung, oder wird durch die Funktion/-änderung eine Anpassung der in der Kurzbeschreibung genannten Beschreibungen erforderlich?

[I: BsM-Merkmal-Index-F_168]

- Wird durch diese Diagnosefunktion/-änderung eine Ersatzmaßnahme, ein notlaufähnlicher Betrieb des Systems ausgelöst, der zur Beeinflussung des OBD-Systems oder zur Abgasveränderung führen kann? Wurde bereits eine vergleichbare Funktion/-änderung als OBD- relevant eingestuft?

[I: BsM-Merkmal-Index-F_169]

- Ersetzt diese Funktion / -änderung eine bereits bestehende Funktion die OBD-beeinflussend wirkt?

[I: BsM-Merkmal-Index-F_170]

- Wird die Prüfhäufigkeit einer OBD-Diagnose geändert, z. B. indem eine Diagnose von kontinuierlich auf nicht-kontinuierlich umgestellt?

[I: BsM-Merkmal-Index-F_171]

- Wird eine MIL relevanten Diagnose verhindert?

[I: BsM-Merkmal-Index-F_172]

- Erfolgt eine Änderung der Fehler-Entprellung?

[I: BsM-Merkmal-Index-F_173]

- Kann nicht mehr sichergestellt werden, dass ein sicheres, nichtflüchtiges Speichern des OBD Fehlerspeicherhandlers erfolgt?

2.2.2.3 Beispiele

[I: BsM-Merkmal-Index-F_175]

- zu BsM-Merkmal-Index-F_166: Ein konventionelles Getriebe wird mit einer externen elektrischen Hydraulikpumpe erweitert , zwecks besserer Start-Stopp-Funktionalität.

[I: BsM-Merkmal-Index-F_176]

- zu BsM-Merkmal-Index-F_167: Die Default-Strategie, die zur Bestimmung des Verbrauchs herangezogen wurde, kann nicht mehr ausgeführt werden, weil sich das Getriebe in einem Notlauf befindet und daher z. B. ein Motorstopp verhindert wird.

[I: BsM-Merkmal-Index-F_177]

- zu BsM-Merkmal-Index-F_168: Funktionen wie z. B. Drehzahlbegrenzung, Verbot Start-Stopp, Verbot E-Fahren, Teilgetriebe-Notlauf, alle Notlauf-Programme einschließlich Liegenbleiber ohne Selbstheilung.

[I: BsM-Merkmal-Index-F_178]

- zu BsM-Merkmal-Index-F_169: Eine mechanische Hydraulikpumpe wird durch eine elektrische Hydraulikpumpe ersetzt.

[I: BsM-Merkmal-Index-F_179]

- zu BsM-Merkmal-Index-F_170: Kontinuierliche Diagnosen werden durch nicht kontinuierliche Diagnosen ersetzt. Beispiel Cross Check von drei Temperatursensoren.

[I: BsM-Merkmal-Index-F_180]

- zu BsM-Merkmal-Index-F_171: Sicherstellung über Querverriegelungsmatrix, dass keine nicht MIL-relevante Diagnose eine MIL-relevante Diagnose sperrt.

[I: BsM-Merkmal-Index-F_181]

- zu BsM-Merkmal-Index-F_172: Änderung der Fehlerentprellung, so dass die Fehlererkennung nicht mehr erfolgt.

[I: BsM-Merkmal-Index-F_182]

- zu BsM-Merkmal-Index-F_173: Klemme_30 entziehen oder Resets im Nachlauf, sodass der Steuergeräte-Nachlauf nicht abgeschlossen werden kann.

2.2.3 LE/DCDC, Laden, Batterie

2.2.3.1 Kurzbeschreibung/Definition

[I: BsM-Merkmal-Index-F_185]

„OBD-relevant“ sind Diagnosen die abgasbeeinflussenden Systeme überwachen oder Funktionen die Eingangsgrößen für OBD-Diagnosen auf diesem oder einem anderen Steuergerät bereitstellen. Abgasbeeinflussende Systeme können Steuergeräte und deren Funktionen, Sensoren oder Aktuatoren sein.

[I: BsM-Merkmal-Index-F_186]

Ferner ist die Fehlerbehandlung –und Management und die Diagnosekommunikation gemäß den gesetzlichen Vorgaben der Zielländern (z. B. USA und China) als „OBD-relevant“ zu kennzeichnen.

2.2.3.2 Kriterien

[I: BsM-Merkmal-Index-F_188]

Die SW Änderung ist mit „O“ zu kennzeichnen, wenn sie Einfluss

[I: BsM-Merkmal-Index-F_189]

- auf eine Diagnose, die Steuergerätefunktionalitäten, Sensoren und Aktuatoren diagnostiziert, die Einfluss auf Emissionen (z. B. infolge geringerer elektr. Reichweite oder die Ladezeit der HV Batterie) haben.

[I: BsM-Merkmal-Index-F_190]

- auf die Fehlerreaktion einer Diagnose, die im positiven oder negativen Sinn Emissionen (z. B. infolge geringerer elektr. Reichweite oder die Ladezeit der HV Batterie) verursacht.

[I: BsM-Merkmal-Index-F_191]

- auf Funktionen und Modelle hat, deren Ausgangsgrößen Auswirkungen auf OBD Diagnosen oder OBD gekennzeichnete Bussignale haben.

[I: BsM-Merkmal-Index-F_192]

- auf den Fehlerspeichermanager (DEM), den Diagnostic Communication Manager (DCM), das Function Inhibition Module (FIM) oder deren Eingangs- und Ausgangsgrößen haben.

[I: BsM-Merkmal-Index-F_193]

- Auf die Genauigkeit von Komponenten, Sensoren oder Diagnosen.

[I: BsM-Merkmal-Index-F_194]

- auf „intrusive“ / aktiv eingreifendes, Parameter-verändernde Diagnoseverfahren hat.

2.2.3.3 Beispiele

[I: BsM-Merkmal-Index-F_196]

- Für den E-Maschinen Temperatursensor wird eine neue Diagnose entwickelt.

[I: BsM-Merkmal-Index-F_197]

- Änderung der Funktion HV-Auszeit kann Crosschecks im ganzen Fahrzeug sperren.

[I: BsM-Merkmal-Index-F_198]

- Die Ersatzmaßnahme bei Ausfall des E-Maschinen –Temperatursensors führt zu einer geringeren verfügbaren elektrischen Leistung des Hybridfahrzeuges.

[I: BsM-Merkmal-Index-F_199]

- Das E-Maschinentemperaturmodell (Bussignal ist mit OBD II gekennzeichnet) wird um eine neue Eingangsgröße erweitert.

[I: BsM-Merkmal-Index-F_200]

- Änderung Genauigkeit der HV Spannungsmessung

2.3 E.D - Dokumentationspflichtig

2.3.1 Motorsteuergerät

2.3.1.1 Prämisse

[I: BsM-Merkmal-Index-F_204]

AES/BES bzw. AECDs umfassen Steuer- oder Regelungsstrategien [„Auxiliary Emission Control Device“ (AECD), Auxiliary Emission Strategy (AES) oder Base Emission Strategy (BES)], bei der Fahrzeug- oder Umgebungsparameter ermittelt werden und auf deren Basis aktiv Einfluss auf Fahrzeugverbrauch und -emissionen oder Reichweite genommen wird.

[I: BsM-Merkmal-Index-F_205]

Die Entscheidungshilfe unterstützt bei der Feststellung, ob eine neue Funktionsanforderung oder -anpassung dokumentations-relevant im Sinne einer AES/BES- (EU) bzw. AECD-Beschreibung (USA) ist.

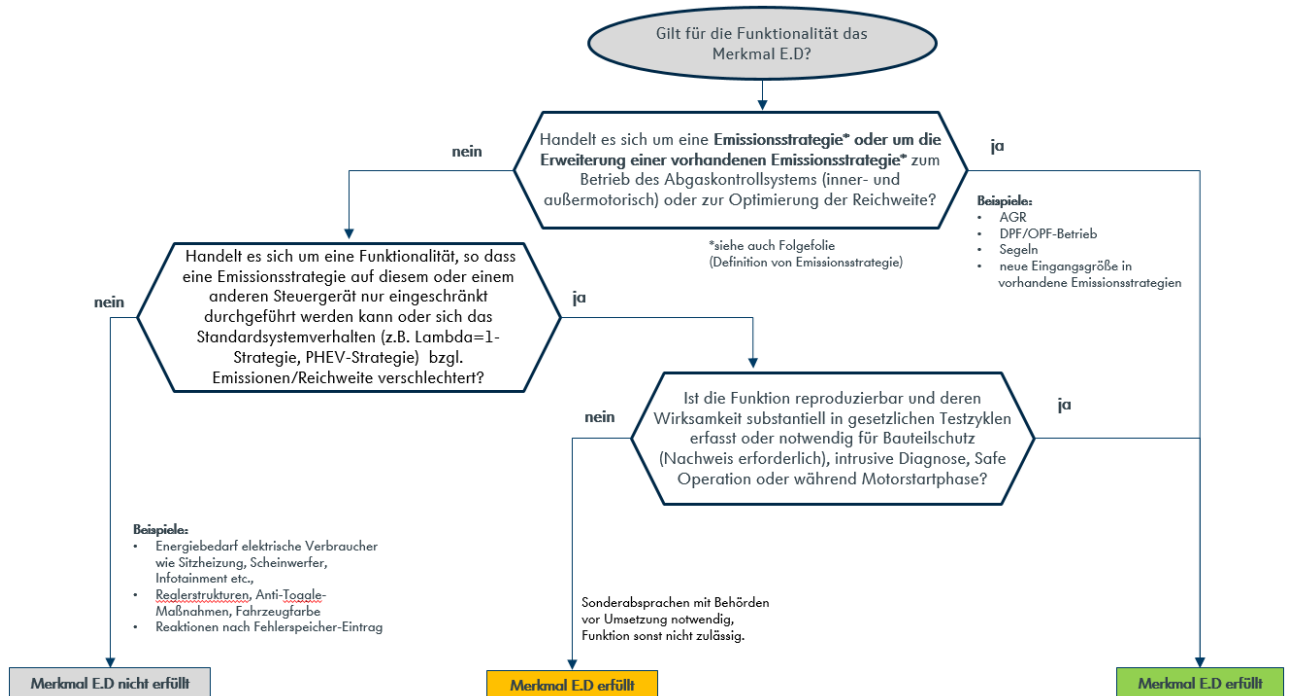
[I: BsM-Merkmal-Index-F_206]

Es ist ein gesetzeskonformes Emissionsverhalten sicherzustellen. (Neue) Anpassungen/Anforderungen dürfen bei identischen Betriebsparametern und Umgebungsbedingungen nicht zu einem Unterschied im Emissionsverhalten (Standard-Testprozeduren und Realbetrieb des Fahrzeuges) führen. Eine Zykluserkennung ist nicht zulässig.

2.3.1.2 Entscheidungshilfe Merkmal E.D

[I: BsM-Merkmal-Index-F_208]

Bild: Entscheidungshilfe Merkmal E.D



2.3.1.3 Definition Emissionsstrategie

[I: BsM-Merkmal-Index-F_210]

Kombination aus Hardware und Software zur Regulierung von Fahrzeugemissionen. Dabei erfassen Bauteile wie Sensoren Fahrzeug- oder Umgebungsparameter, auf deren Basis aktiv Einfluss auf Fahrzeugverbrauch und -emissionen genommen wird.

2.3.1.4 Beispiele für Emissionsstrategien

[I: BsM-Merkmal-Index-F_212]

Tabelle A: Beispiele für Emissionsstrategien

Was ist eine Emissionsstrategie?	Beispiele	Begründung
Sollwertformung für emissionsbeeinflussende Regelungen/Steuerungen in Abhängigkeit von Betriebspunkt / Sensorinformationen	<ul style="list-style-type: none"> Sollwertformung für AGR-Raten, Motorfüllung, Saugrohrtemperaturen, variabler Ventiltrieb uvm. Betriebsartenkoordination 	Sollwertformungen / Schalt- und Betriebsartenstrategien in Abhängigkeit von Umgebungsbedingungen (Temperaturen, Luftdruck etc.) und Betriebspunkten (Betriebsart, Last, Drehzahl etc.) sind vom Hersteller gezielt geplant, um den Emissionsausstoß zu minimieren
Schaltstrategien in Abhängigkeit von Betriebspunkt/Sensorinformationen für emissionsbeeinflussende Systeme	<ul style="list-style-type: none"> Aktivierung Kühlerjalousie Schaltbare Wasserpumpe im Kühlkreislauf Tankentlüftungsventil 	
Betriebs-/Regenerationsstrategien der Abgasnachbehandlungen	<ul style="list-style-type: none"> DPF/NSK-Regeneration, SCR-Dosierungsstrategien, Heizstrategien für Katalysatoren 	
CO2-relevante Betriebsstrategien	<ul style="list-style-type: none"> StartStop, Segeln, Fahrprofilwahl durch Kunde, Launch Control 	
Sonderfall: Physikalische Modelle	<ul style="list-style-type: none"> Gasmodell, Temperaturmodell uvm. 	Modellgrößen müssen von der „Nehmerfunktion“ gekennzeichnet werden. Gehen diese in AES-Funktionen ein, sind die Modelle zu beschreiben.

2.3.1.5 Gegenbeispiele für Emissionsstrategien

[I: BsM-Merkmal-Index-F_214]

Tabelle B: Gegenbeispiele für Emissionsstrategien

Was ist keine Emissionsstrategie?	Beispiele	Begründung
Überföhrungsfunktion eines Sollwertes in einen Stellwert bzw. eine Endstufenspannung für ein Stellglied	<ul style="list-style-type: none"> Reglerstrukuren, Vorsteuerungen, Reglerparameter etc. Endstufentreiber für Stellglieder/Sensoren 	Beschriebene Sollwerte werden eingeregelt. Das detaillierte „Wie“ stellt keine Emissionsstrategie dar.
Sollwertformung im Fehlerfall	<ul style="list-style-type: none"> Abschaltung AGR, wenn MiL oder Sys aktiv. 	Ersatzreaktionen sind Bestandteil der OBD-Dokumentation und nicht der AECD/AES/BES- Doku.
Komfortfunktionen zur Einstellung des Betriebspunktes	<ul style="list-style-type: none"> Tempomat, ACC, Notbremsen, Rennstreckenbetrieb 	Automatisierter Fahrerwunsch stellt keine Emissionsstrategie dar.
Einschalten von elektrischen Verbrauchern	<ul style="list-style-type: none"> Sitzheizung, Infotainment, Licht 	Kundenwunsch, keine Hersteller-Strategie. Weiterhin ist Einfluss vom elektr. Energiebedarf auf CO2 mit allgemeingöltigem Ansatz in jeder AECD/AES/BES-Doku. beschrieben.

2.3.1.6 Absicherung

[I: BsM-Merkmal-Index-F_216]

Sofern bei einer Funktionsanforderung/-anpassung das Merkmal E.D vergeben wurde, hat der Funktionsverantwortliche die Auswahl aus folgenden Maßnahmen:

[I: BsM-Merkmal-Index-F_217]

a) Dokumentationsrelevanter Anteil der Funktion wird in der Behördendokumentation des Projektes beschrieben. Referenzierung der konkreten Behördendokumentation ist erforderlich. Dies wird optional ergänzt um einen Nachweis der Korrektheit der Behördenbeschreibung über Messungen.

[I: BsM-Merkmal-Index-F_218]

b) Dokumentationsrelevanter Anteil der Funktion wird applikativ deaktiviert (da im Projekt nicht benötigt). Dies wird optional ergänzt um einen Nachweis der Deaktivierung über Messungen.

[I: BsM-Merkmal-Index-F_219]

c) Als dokumentationsrelevant markierter Anteil der Funktion ist nach Rücksprache mit den Behörden doch nicht dokumentationspflichtig. Dies wird optional ergänzt um das Abstimmungsprotokoll mit den Behörden.

2.3.2 Getriebesteuergerät

2.3.2.1 Kurzbeschreibung/Definition

[I: BsM-Merkmal-Index-F_222]

Im Rahmen der Behördendokumentation werden Funktionen und Strategien im Getriebe beschrieben, die einen Einfluss auf den Betriebspunkt des Motors bzw. auf den Verbrauch oder elektrische Reichweite haben können. Diese Funktionen werden mit ihren Eingangsgrößen, den beeinflussenden Größen und einer kurzen Beschreibung der Funktion dokumentiert. Ungeachtet einer Dokumentationspflicht gegenüber den Behörden soll bei Getriebeprojekten das Besondere Merkmal „E.D“ im Funktionsentwicklungs- und Applikationsprozess für folgende Fragestellungen angewendet werden:

[I: BsM-Merkmal-Index-F_223]

I) Bezug zur Funktionsliste

Hat daher die Funktion/ -änderung direkten oder indirekten Einfluss auf den Betriebspunkt des Motors bzw. auf den Verbrauch oder die elektrische Reichweite des Fahrzeugs, so ist sicherzustellen, dass diese in der Funktionsliste beschrieben ist. Ist eine Anpassung der Beschreibung einer solchen Funktion innerhalb der Funktionsliste erforderlich, so ist die Änderung im Funktionsentwicklungsprozess mit dem Besonderen Merkmal „E.D“ zu kennzeichnen.

[I: BsM-Merkmal-Index-F_224]

II) Applikationsgrößen mit AECD- / AES/BES-Bezug

In den AECD- bzw. AES/BES-Beschreibung des MSGs werden teilweise auch Applikationsgrößen des GSGs beschrieben (bspw. Transmission Oil Temperature in der AECD „Stop-Start function strategy“). Die zugehörigen Änderungen im Funktionsentwicklungsprozess und die zugehörigen Applikationsgrößen in CRETA sind mit dem Besonderen Merkmal „E.D“ zu kennzeichnen.

[I: BsM-Merkmal-Index-F_225]

III) Applikationsgrößen mit besonderer Sorgfaltspflicht

Manche Strategien mit Einfluss auf den Betriebspunkt des Motors bzw. auf den Verbrauch oder elektrische Reichweite werden nur unter bestimmten Randbedingungen aktiviert. Ist eine solche Strategie nicht Bestandteil der offiziellen Zulassungstests, so unterliegen die Applikationsgrößen der Aktivierungs- oder Deaktivierungsbedingungen einer besonderen Sorgfaltspflicht (bspw. Hot-Mode erst ab bestimmten Temperaturen). Um die besondere Sorgfaltspflicht in Zusammenhang mit diesen Applikationsgrößen hervorzuheben, sind die zugehörigen Änderungen im Funktionsentwicklungsprozess und die zugehörigen Applikationsgrößen in CRETA mit dem Besonderen Merkmal „E.D“ zu markieren.

2.3.2.2 Fragestellungen und Kriterien (Identifikation)

[I: BsM-Merkmal-Index-F_227]

I) Bezug zur Funktionsliste

Indikationen für beschreibungsrelevante Funktionen sind:

- Einfluss auf den Betriebspunkt des Motors
- Einfluss auf Abgas und Verbrauch bzw. Beeinflussung der relevanten Kundenangaben über Reichweite und Verbrauch
- Einfluss auf elektrische Reichweite und elektrischer Verbrauch des Fahrzeuges
- Maßnahme zum Bauteilschutz ... bspw. Kompensation aufgrund Höhe und Temperatur

[I: BsM-Merkmal-Index-F_228]

Hinweise:

Funktionen müssen allgemein den Konzern-Leitplanken Getriebe-Applikation und Getriebe-Funktionen entsprechen. Sollten Zweifel an der Rechtskonformität bestehen, so ist die Funktion in den Gremien der Zulassung vorzustellen.

[I: BsM-Merkmal-Index-F_229]

II) Applikationsgrößen mit AECD- / AES/BES-Bezug

Die entsprechende Applikationsgröße wird in einer MSG-AECD- bzw. AES/BES-Beschreibung aufgeführt.

2.3.3 LE/DCDC, Laden, Batterie

2.3.3.1 Kurzbeschreibung/Definition

[I: BsM-Merkmal-Index-F_233]

Im Rahmen der Behördendokumentation werden Funktionen und Strategien beschrieben, die einen Einfluss auf den Betriebspunkt des E-Motors bzw. auf den Verbrauch oder Wirkungsgrad oder elektrische Reichweite haben können. Diese Funktionen werden mit ihren Eingangsgrößen, den beeinflussenden Größen und einer kurzen Beschreibung der Funktion dokumentiert.

[I: BsM-Merkmal-Index-F_234]

Allgemeine Dokumentationspflicht besteht bei gesetzesrelevanten Änderungen der SW (und HW). Dies betrifft auch Infrastrukturkomponenten von Ladesystemen im Sinne aller harmonisierten EU-Vorschriften bzw. nationaler regulativer Anforderungen der betrachteten Märkte.

[I: BsM-Merkmal-Index-F_235]

Ungeachtet einer Dokumentationspflicht gegenüber den Behörden soll bei LE/DCDC, Laden und Batterie das Besondere Merkmal „E.D“ im Funktionsentwicklungs- und Applikationsprozess für folgende Fragestellungen angewendet werden:

[I: BsM-Merkmal-Index-F_236]

I) Bezug zur Funktionsliste

Hat daher die Funktion/ -änderung direkten oder indirekten Einfluss auf den Betriebspunkt des E-Motors bzw. auf den Verbrauch oder Wirkungsgrad oder die elektrische Reichweite des Fahrzeugs, so ist sicherzustellen, dass diese in der Funktionsliste beschrieben ist. Ist eine Anpassung der Beschreibung einer solchen Funktion innerhalb der Funktionsliste erforderlich, so ist die Änderung im Funktionsentwicklungsprozess mit dem Besonderen Merkmal „E.D“ zu kennzeichnen.

[I: BsM-Merkmal-Index-F_237]

II) Applikationsgrößen mit AECD- / AES/BES-Bezug

Applikationsgrößen mit einem Einfluss auf den Betriebspunkt des E-Motors bzw. auf den Verbrauch oder Wirkungsgrad oder elektrische Reichweite haben können sind in CRETA mit dem Besonderen Merkmal „E.D“ zu kennzeichnen.

[I: BsM-Merkmal-Index-F_238]

III) Applikationsgrößen mit besonderer Sorgfaltspflicht

Manche Strategien mit Einfluss auf den Betriebspunkt des Motors bzw. auf den Verbrauch oder elektrische Reichweite werden nur unter bestimmten Randbedingungen aktiviert. Ist eine solche Strategie nicht Bestandteil der offiziellen Zulassungstests, so unterliegen die Applikationsgrößen der Aktivierungs- oder Deaktivierungsbedingungen einer besonderen Sorgfaltspflicht (bspw. Hot-Mode erst ab bestimmten Temperaturen). Um die besondere Sorgfaltspflicht in Zusammenhang mit diesen Applikationsgrößen hervorzuheben, sind die zugehörigen Änderungen im Funktionsentwicklungsprozess und die zugehörigen Applikationsgrößen in CRETA mit dem Besonderen Merkmal „E.D“ zu markieren.

2.3.3.2 Fragestellungen und Kriterien (Identifikation)

[I: BsM-Merkmal-Index-F_240]

I) Bezug zur Funktionsliste

Indikationen für beschreibungsrelevante Funktionen sind:

- Einfluss auf den Betriebspunkt des E-Motors

- Einfluss auf den Wirkungsgrad des el. Antriebs oder deren Infrastruktur (Laden)
- Einfluss auf elektrischen Verbrauch bzw. Beeinflussung der relevanten Kundenangaben über Reichweite und Verbrauch
- Einfluss auf elektrische Reichweite und elektrischer Verbrauch des Fahrzeuges
- Maßnahme zum Bauteilschutz ... bspw. Kompensation aufgrund Höhe und Temperatur
- Funktion wird nur unter bestimmten Bedingungen bzw. Eingangsparametern (de-) aktiviert

Beispiele:

- Derating Funktionen zum Bauteilschutz
- Sonderbetriebspunkte der E-Maschine (AKS, Freilauf, Lastpunktverschiebungen)

[! : BsM-Merkmal-Index-F_241]

II) Applikationsgrößen mit AECD- / AES/BES-Bezug

Die entsprechende Applikationsgröße wird in einer AECD- bzw. AES/BES-Beschreibung aufgeführt.

3 Anhang

3.1 Änderungsdokumentation

3.2 Referenzierte Dokumente

[! : BsM-Merkmal-Index-F_247]

Tabelle 2: Referenzierte Dokumente

Ref.	Dokument/ Quelle	Version
/1/	LAH.893.909.D	0.9
/2/	LAH.893.909.D ab Baseline 1.x	1.0

4 Vertraulichkeitshinweis