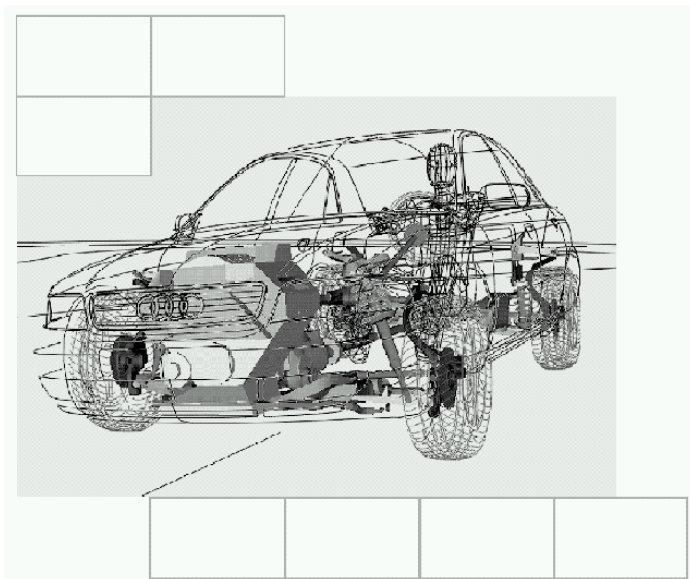


Barner, Uwe Ersteller
I/EE-11 Abt / OE
574998 Hausruf 08 41 89-
46389 Telefax 08 41 89-
uwe.barner@audi.de email
22.02.2012 Erstausgabe
06.05.2019 Änderungsstand



AUDI AG

D-85045 Ingolstadt

Allgemeine Anforderungen an Heckleuchten Be- und Enttaugung / Staub / Temperatur

LAH.893.945.C
Version 5.1

Die Freigabe der Be- und Enttaugung der Heckleuchten erfolgt ausschließlich am Fahrzeug!

1. Temperatur- und Enttaugungssimulation bei Heckleuchten

Dieses Kapitel beschreibt die Anforderungen an Simulationsaktivitäten zum Temperatur- und Enttaugungsverhalten bei Heckleuchten. Ein Simulationsbericht muss nach vorgelegter Vorlage erstellt und bei der AUDI AG zu Review Terminen und zur B-Freigabe vorgelegt werden. Zu Projektende sind die Simulationsergebnisse durch Messungen zu verifizieren. Projektverantwortlicher für den Umfang Temperatur- und Enttaugungssimulation ist Herr Jans Mepurath, I/EE-13.

1.1 Geometriedaten

Als Basis für die Strömungs- und Temperaturberechnungen dienen die CAD-Geometriedaten des jeweiligen Bauteils. Ist die Erstellung dieser Daten Auftragsumfang des Erstellers der Simulationsmodelle, so sind die eingesetzten CAD-Modelle Teil des Lieferumfangs. Die in den Simulationen untersuchten Datenstände müssen der AUDI AG als .CATPart zur Verfügung gestellt werden.

1.2 Randbedingungen Temperatursimulation

Der Wärmehaushalt muss bei zwei Umgebungstemperaturen untersucht werden. Bei der Berechnung der Thermischen Leistung der LEDs ist die untere Grenze des niedrigsten Helligkeitsbins der eingesetzten LEDs zu verwenden.

1.2.1 Raumtemperatur 25°C (Stationäre Simulation): die folgenden Lichtfunktionen sollen, inklusive temperaturabhängiger Stromabregelung, im Heckleuchte **separat** berechnet werden.

1. Schlusslicht
2. Rückfahrlicht
3. Fahrtrichtungsanzeiger (100%)
4. Side Reflex
5. Bremslicht
6. Nebelschlusslicht

Thermische Anforderungen bei 25°C Simulation: Die thermische Auslegung der Heckleuchte ist so zu wählen, dass bei keiner der oben genannten 6 Simulationen die Stromabregelung der LEDs aktiviert wird. Außerdem sind die geforderten Lichtwerte für Lichtfunktionen des projektspezifische Lastenhefts zu erfüllen. Bei Abweichungen zum oben genannte Anforderungen muss unverzüglich bei dem AUDI Ansprechpartner informiert werden. Die Ergebnisse müssen entsprechend nachfolgender Vorlage er-

stellt für jede Lichtfunktionen (Siehe Abbildung 1) und zu Review Terminen und zur B-Freigabe der AUDI AG zur Verfügung gestellt werden.

		Raumtemperatur 25°C	Hochtemperatur 50°C
LED name with Brightness and Forward Voltage Binning - Worst-Case Binning	[-]		
No. LEDs	[-]		
PCB	[-]		
Current, $I_f(100\%)$, per LED	[mA]		
Current Derating / LED Degradation	[%]		
NTC /Driver Temp. at which derating starts	[°C]		
$P_{el,LED}$ (+ other Electrical power – Driver, resistor etc.)	[W]		
$P_{th,LED}$ (+ other Thermal power – Driver, resistor etc.)	[W]		
$R_{th,LED}$	[K/W]		
$R_{th,PCB}$	[K/W]		
$T_{PCB, max}$	[°C]		
$T_{solder, max}$	[°C]		
$T_{junction, max}$	[°C]		
Φ_{LED} requested	[lm]		
Φ_{LED} actual	[lm]		
⌀ SPEC Value(on Road)	[lm]		
⌀ Simulation (on Road)	[lm]		

Abbildung 1: Template für die Temperatursimulation

1.2.2 Hochtemperatur 50°C: die folgenden Lichtfunktionen zusammen mit andere Wärmequellen – Treiberleistung, Widerstände, Dummyloads usw., sollen inklusive temperaturabhängiger Stromabregelung, im Heckleuchte **simultan** berechnet werden.

- Nebelschlusslicht (100%)
- Schlusslicht (100%)
- SMR (100%)
- Fahrtrichtungsanzeiger (50%)

Anschließend soll basierend auf der stationären 50°C Simulationsergebnisse, eine transiente Simulation bis 35 Minuten mit folgenden Lichtfunktionen und Zyklus gerechnet werden.

- Rückfahrlicht – 5min EIN, 25min AUS
- Bremslicht – 20s EIN, 5s AUS

Thermische Anforderungen 50°C Simulation: Die temperaturbedingte Degradation der LEDs und die aktive Stromabregelung der LEDs (falls nötig ist, wegen Schutz der LEDs) ist je Lichtfunktionen prozentual zu den geforderten Lichtwerten anzugeben. Der Nachweis ist zu Review Terminen und zur B-Freigabe durch thermische und lichttechnische Simulationen zu erbringen. Detaillierte Verlustleistungsbetrachtung der elektronischen Bauteile und welche maximalen Oberflächentemperaturen an welchen Stellen entstehen ist zum Dokumentieren. Die Ergebnisse müssen entsprechend der Vorlagen erstellt (Siehe Abbildung 1) und zu Review Terminen und zur B-Freigabe der AUDI AG zur Verfügung gestellt werden.

Die Informationen zu sämtlichen Lichtquellen müssen spezifiziert werden (z.B. Leuchtenbezeichnung, Wendel- und LED Junction/Case Temperatur, sowie elektrische/thermische Leistung). Die eingesetzten Materialien sind zu benennen.

Des Weiteren sind die thermophysikalischen Größen bei Raumtemperatur und Hochtemperatur zur Verfügung zu stellen. Die Spezifikationen müssen folgende Parameter für jedes Material beinhalten:

- Wärmeleitfähigkeit in [W/mK]
- Spezifische Wärmekapazität in [J/kgK]
- Dichte in [kg/m³]
- Kritische Temperatur in [°C]
- Strahlungs Parameter [Emission, Reflexion & Transmission]

Abweichungen von den oben genannten Randbedingungen müssen mit dem AUDI Ansprechpartner abgestimmt werden.

1.2.3 Projektbericht zur Temperatursimulation

Die Berechnungsergebnisse der Temperatursimulation sind in einem Projektbericht in Deutsch oder in Englisch zusammenzufassen. Die Ergebnisse müssen entsprechend der Vorlagen erstellt (Siehe Abbildung 1, sowie die Templates im Anhang) und zu Review Terminen und zur B-Freigabe der AUDI AG zur Verfügung gestellt werden. Der Simulationsbericht besteht aus der Vorstellung des untersuchten Datenstandes, des Berechnungsmodells (Rechengitterstruktur und –Feinheit, sowie Randbedingungen) und der Inhalt der Präsentation soll folgende Plots und Informationen umfassen:

- Detailansicht der Abschlusscheibe mit Ansicht von vorne (Außen)
- Detailansicht der Abschlusscheibe mit Ansicht von hinten (Innen)
- Detailansicht der verschiedenen Temperatur relevanten Bauteile – Gehäuse, Reflektor, Blenden, Lichtquellen, Leiteplatte etc. – inklusive Temperaturverteilung
- Verschiedene horizontale und vertikale Schnitte im Heckleuchte die die Temperaturverteilung und die Geschwindigkeiten der Luft im Inneren der Heckleuchte darstellen. Die Abbildungen bestehen aus drei Grafiken: a) Konturplot mit Temperaturverteilung b) Konturplot mit dem Betrag der Geschwindigkeit c) Vektorplot der Geschwindigkeiten
- Horizontale und vertikale Schnitte durch eine optische Achse jeder Lichtquelle (Temperaturplot, Vektorplot der Strömungsgeschwindigkeiten, Konturplot der Strömungsgeschwindigkeiten)
- Stromlinien, welche die Geschwindigkeit der Luft im Heckleuchte darstellen
- Luftvolumenstrom durch die Belüftungsöffnungen der Heckleuchte [Liter/min]
- Temperatur der Volumenströme durch die Belüftungsöffnungen in °C
- Maximale & kritische Bauteiltemperaturen in °C (Abschlusscheibe, Reflektoren, Lichtquelle, Leiteplatte, Designblende, Gehäuse)
- Gesamter Wärmestrom in Watt (Abschlusscheibe, Gehäuse und Belüftungsöffnungen)
- Wärmestrahlung in Watt (Abschlusscheibe und Gehäuse)
- Für die transiente Simulation soll ein Diagramm erstellt werden, das die Temperatur (°C) der Lichtquellen gegen die Zeit in Sekunden aufträgt
- Ansicht auf das Gesamtmodell von vorne (ISO-Ansicht) mit Temperaturverteilung
- Ansicht auf das Gesamtmodell von hinten (ISO-Ansicht) mit Temperaturverteilung
- **Die vom AUDI Ansprechpartner zur Verfügung gestellte Mustertabelle und das Musterdiagramm sind inhaltlich zu vervollständigen** (Siehe Abbildung 1, sowie die Templates im Anhang)

Anmerkung:

In der Darstellung der Temperaturverteilung sind die Temperaturwerte in Grad Celsius (Autoskalierung) anzugeben. Die Lage der maximalen Temperatur soll deutlich im Bild erkennbar sein (z.B. mit einer Markierung und Angaben der Höhe des Temperaturwertes).

1.3 Randbedingungen Be- und Enttauungssimulation

Für die Be- und Enttauungssimulation soll eine transiente Simulation, welche die Kondensation und Verdampfung des Wasserfilms auf der Abschlusscheibe der Heckleuchte berechnet, durchgeführt werden. Die Randbedingungen und Verlauf der Simulation ist wie unten beschrieben.

Transiente Temperatursimulation – (0s – 600s)

- 15°C Lufttemperatur im Heckleuchte
- Temperatur der Abdeckscheibe und Gehäuse 15°C mit HTC von 5
- Relative Feuchtigkeit im Heckleuchte (wird von AUDI Auftraggeber projektabhängig definiert)
- Alle Licht Funktionen AN (wird von AUDI Auftraggeber projektabhängig definiert)
- Alle Belüftungsöffnungen offen mit 0Pa statische druck
- Relative Feuchtigkeit und Temperatur an die Öffnungen – 90% und 15°C

Transiente Betauungssimulation (600s-1000s)

- Temperatur der Abdeckscheibe 10°C
- Alle Licht Funktionen AUS (wird von AUDI Auftraggeber projektabhängig definiert)
- Alle Belüftungsöffnungen offen
- Relative Feuchtigkeit und Temperatur an die Öffnungen – 90% und 15°C

Transiente Enttauungssimulation (1000s-2800s)

- Temperatur der Abdeckscheibe - Adiabatisch
- Alle Licht Funktionen AUS (wird von AUDI Auftraggeber projektabhängig definiert)
- Alle Belüftungsöffnungen offen
- Relative Feuchtigkeit und Temperatur an die Öffnungen – 50% und 10°C

Abweichungen von den oben genannten Randbedingungen sind mit dem AUDI Ansprechpartner abzustimmen.

B-Freigabekriterium für der Enttauungsfortschritt:

Der bei einer Enttauungssimulation berechnete Wasserfilm, auf der Innenfläche der Abdeckscheibe, kann als *Wert* [Wassermasse auf Oberfläche] ausgegeben werden. Dieser Wert ist zeitabhängig. Anschließend kann der berechnete *Wert*, nach einer Umwandlung in Prozent zur Gesamtfläche der Abdeckscheibe, ins nachfolgende Diagramm (Siehe Abbildung 4) eingefügt werden. Das Diagramm ist in zwei Bereiche unterteilt. Das Optimum [blaue Zone] ist das Ziel, damit wird eine sehr gute Anströmung aller Bereiche an der Abdeckscheibe sichergestellt. Eine Überschreitung der roten Linie und

damit der Eintritt in den roten Bereich sind nicht akzeptabel. Das Bauteil wird bei Audi auf Basis dieses Kontrolldiagramms überprüft und bewertet.

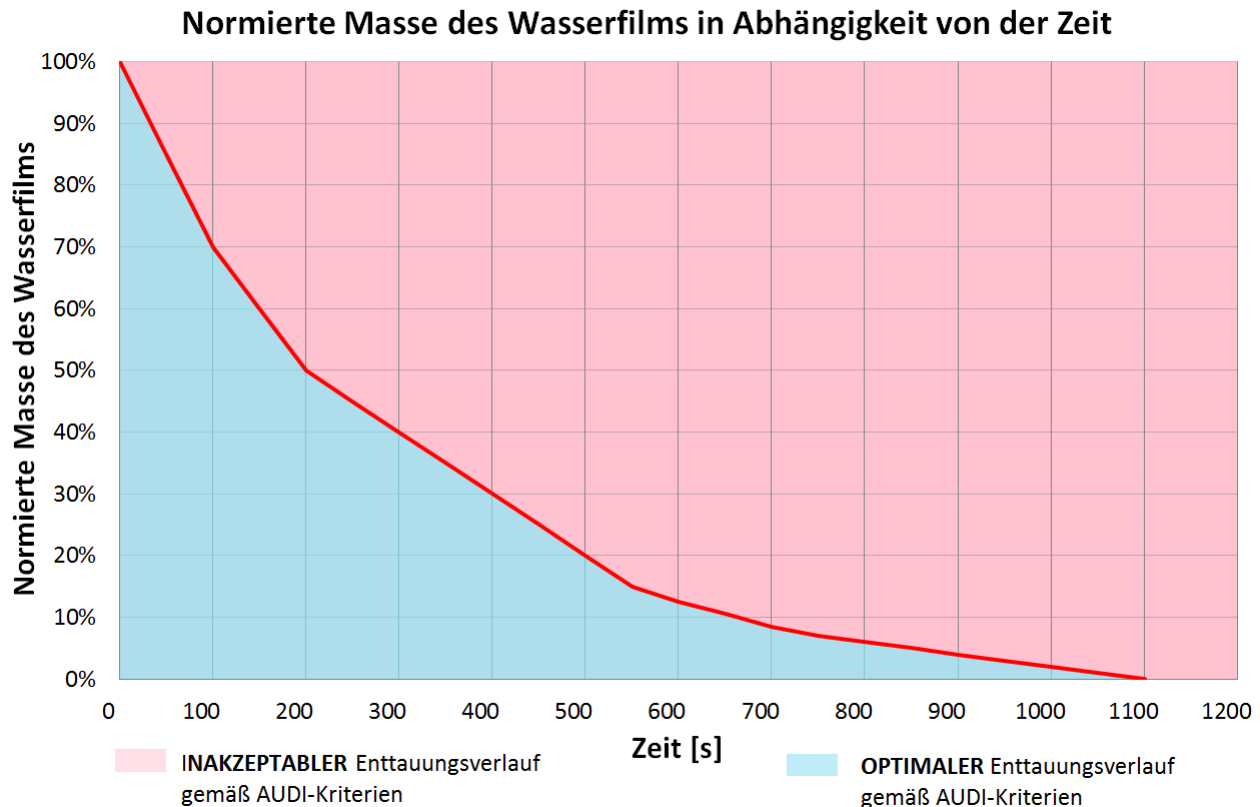


Abbildung 4: Enttaugungsfortschritt Diagramm

1.3.1 Projektbericht zur Enttaugungssimulation

Die Berechnungsergebnisse der Enttaugungssimulation sind in einem Projektbericht in Deutsch oder in Englisch zusammenzufassen. Die Ergebnisse muss zu Review Terminen und zur B-Freigabe der AUDI AG zu Verfügung gestellt werden. Der Simulationsbericht besteht aus der Vorstellung des untersuchten Datenstands, des Berechnungsmodells (Rechengitterstruktur und Feinheit, sowie Randbedingungen) und der Inhalt der Präsentation soll folgende Plots und Informationen umfassen:

- Konturplot der absoluten Geschwindigkeit an der Abschlusscheibe mit der Skalierung 0-0,1 m/s, sowie 0-0,01 m/s im Abstand 0,5 mm zur Abschlusscheibe
- Schubspannung auf der Abschlusscheibe [Skalierung 0-0,001Pa und Autoskalierung]
- Stromliniendarstellung der Hauptströmungspfade im Heckleuchte
- Konturplots der Wasserfilmdicke über die Zeit von der Ausgangsbetauung bis zur vollständig enttauten Abschlusscheibe
- Verschiedene horizontale und vertikale Schnitte in der Heckleuchte, die die Temperaturverteilung, Feuchtigkeitsverteilung und die Geschwindigkeiten der Luft im Inneren der Heckleuchte darstellen. Die Abbildungen bestehen aus vier Grafiken: a) Konturplot mit Temperaturvertei-

lung b) Konturplot mit Feuchtigkeitsverteilung c) Konturplot mit dem Betrag der Geschwindigkeit d) Vektorplot der Geschwindigkeiten

- Ein Diagramm, welches die Masse des verdampften Wasserfilmes über die Zeit darstellt

Zusätzlich ist eine Zusammenfassung der Randbedingungen und Berechnungsergebnisse in Form einer Tabelle zu erstellen, welche folgende Angaben umfasst:

- Oberfläche der Abschlusscheibe in [m²]
- Luftvolumen der Heckleuchte in [Liter]
- Luftvolumenstrom durch die Heckleuchte in [Liter/min]
- Masse des Wassers auf der Abschlusscheibe zu Beginn der Enttauungssimulation in [g]
- Masse des Wassers im Gehäuse zu Beginn der Simulation in [g]
- Masse des Wassers im Gehäuse am Ende der Enttauungssimulation (Abschlusscheibe vollständig enttaut) in [g]
- Dauer der Enttauungsrechnung in Sekunden, bis die Abschlusscheibe in der Simulation vollständig enttaut ist.

1.4 Überlassung von Simulations- und simulationsrelevanten CAD-Daten

Nach Durchführung der numerischen Untersuchungen sind folgende Dateien und Daten mittels geeigneten Datenträgers der AUDI AG zu übergeben:

1. Die zur Erstellung der CFD-Berechnung verwendeten CAD-Modelle
2. Die Berechnungsergebnisse in den Formaten
 - Enight:- *.case
 - oder STAR-CCM+:- *.sim

1.5 Temperaturmessungen

Sobald die ersten Bauteile vorhanden sind, sind Temperaturmessungen zum Abgleich mit den Simulationsergebnissen durchzuführen. Der Messumfang beinhaltet Temperaturmessungen an den thermisch kritischen Bereichen mit Hilfe einer Infrarotkamera (Oberflächentemperaturen an der Abschlusscheibe, Gehäuse und Leiteplatte) und Temperaturfühlern (Temperaturbelastung innerhalb der Heckleuchte). Die Betriebsbedingungen (Spannung & Umgebungstemperatur) und die Zuordnung der Messstellen müssen angegeben werden. Des Weiteren sind in den Messprotokollen der zeitliche Verlauf der Stromstärke der LEDs, sowie der Temperaturverlauf der ausgelesenen NTC-Werte anzugeben.

1.6 Projektplan

Sämtliche Maßnahmen sind in einem Projektplan mit Terminen zu erfassen und der AUDI AG zur Verfügung zu stellen.

Eine Begleitung der Versuche im Fahrzeug durch eine aussagekräftige Person des Lieferanten ist erforderlich!

2. Betaungstest im Fahrzeug

2.1 Kundennahe Betaungsversuch:

- Heckleuchten dürfen keine Restfeuchtigkeit enthalten
- Fahrzeug in einer beheizten Werkstatt über Nacht zwischenlagern
- Das Fahrzeug mit allen Heckleuchtenfunktionen 20min (BRL+SL+BL+NSL) im Stand betreiben
- Betaungszustand im Beurteilungsprotokoll (Skizze) festhalten ggf. auch als Digitalfoto dokumentieren
- Freifahren auf der Ovalbahn bei 100 km/h ohne Licht. Das Enttaungsverhalten wird in Abständen von 1 - 3 Runden (ca. 5- 15km) beurteilt und entsprechend dokumentiert (Beurteilungsprotokoll, Digitalkamera,...)

Anforderung: Nach dem Versuch darf keine sichtbare Tropfenbildung bzw. Wasserablagerung auf der Abdeckscheibe oder sonstigen sichtbaren Flächen auf der Heckleuchte Teil 1 + 2 sowie Sidemarker/ Sidereflex zu erkennen sein. Witterungsverhältnisse für die Betaung muss sich unter 6°C Außentemperatur und rel. Luftfeuchtigkeit von über 75% befinden. Eine Abnahme der Betaung muss deutlich erkennbar sein. Nach einer Strecke von 50km müssen die Heckleuchten sowie Sidemarker/ Sidereflex frei von Betaung sein.

2.2 Düsenstock -Versuch:

- Heckleuchten dürfen keine Restfeuchtigkeit enthalten
- Prüflinge im Fahrzeug mit Schlusslicht ca. 20km einfahren
- Das Fahrzeug mit allen Heckleuchtenfunktionen 10min (BRL+SL+BL+NSL) im Stand betreiben
- Abwechselnd 5 mal je Seite 30 Sekunden mit Hochdruckreiniger (90°C Wassertemperatur + Licht an) besprühen
- 20min kaltes Wasser mit Düsenstock (Regenanlage) beregnen
- Je nach Betaungsgrad muss der Zyklus wiederholt werden
- Betaungszustand im Beurteilungsprotokoll (Skizze) festhalten; ggf. auch als Digitalfoto dokumentieren
- Freifahren auf der Ovalbahn bei 100 km/h ohne Licht. Das Enttaungsverhalten wird in Abständen von 1 - 3 Runden (ca. 5- 15km) beurteilt und entsprechend dokumentiert (Beurteilungsprotokoll, Digitalkamera,...)

Anforderung: Nach dem Versuch darf keine sichtbare Tropfenbildung bzw. Wasserablagerung auf der Abdeckscheibe oder sonstigen sichtbaren Flächen auf der Heckleuchte Teil 1 + 2 sowie Sidemarker/ Sidereflex zu erkennen sein. Witterungsverhältnisse für die Betauung muss sich unter 6°C Außentemperatur und rel. Luftfeuchtigkeit von über 75% befinden. Eine Abnahme der Betauung muss deutlich erkennbar sein. Nach einer Strecke von 50km müssen die Heckleuchten sowie Sidemarker/ Sidereflex frei von Betauung sein.

Diese Prüfung ist 3-mal zu wiederholen

Die Versuchsreihe (AUDI und Lieferant) ist mit einem Referenzfahrzeug/ Vergleichsfahrzeug durchzuführen, von dem das Betauungsverhalten der Heckleuchte bekannt ist.

Zwei Satz kostenlose Musterheckleuchten pro Variante (LOW/ HIGH) sind vom Lieferanten zur Verfügung zu stellen. Bei Änderungsmaßnahmen für die Betauungsversuche sind die neuen Muster ebenfalls vom Lieferanten kostenneutral bereit zu stellen.

2.3 Waschstraße (Spritzwasserversuch):

- Heckleuchten dürfen keine Restfeuchtigkeit enthalten
- Prüflinge im Fahrzeug mit Schlusslicht ca. 20km einfahren
- Das Fahrzeug mit allen Heckleuchtenfunktionen 10min (BRL+SL+BL+NSL) im Stand betreiben
- Waschstraße mit Unterbodenwäsche durchfahren (Licht aus), anschließend Heckleuchten beurteilen
- Die Waschstraße ist insgesamt 3-mal zu durchfahren
- Freifahren auf der Ovalbahn bei 100 km/h ohne Licht. Das Enttaunungsverhalten wird in Abständen von 1 - 3 Runden (ca. 5- 15km) beurteilt und entsprechend dokumentiert (Beurteilungsprotokoll, Digitalkamera,...)

Anforderung: Nach dem Versuch darf keine sichtbare Tropfenbildung bzw. Wasserablagerung auf der Abdeckscheibe oder sonstigen sichtbaren Flächen auf der Heckleuchte Teil 1 + 2 sowie Sidemarker/ Sidereflex zu erkennen sein. Witterungsverhältnisse für die Betauung muss sich unter 6°C Außentemperatur und rel. Luftfeuchtigkeit von über 75% befinden. Eine Abnahme der Betauung muss deutlich erkennbar sein. Nach einer Strecke von 50km müssen die Heckleuchten sowie Sidemarker/ Sidereflex frei von Betauung sein.

Die Versuchsreihe (AUDI und Lieferant) ist mit einem Referenzfahrzeug durchzuführen, von dem das Betauungsverhalten der Heckleuchte bekannt ist.

Zwei Satz kostenlose Musterheckleuchten pro Variante (LOW/ HIGH) sind vom Lieferanten zur Verfügung zu stellen. Bei Änderungsmaßnahmen für die Betauungsversuche sind die neuen Muster ebenfalls vom Lieferanten kostenneutral bereit zu stellen.

2.4 Hochdruckreinigertest

Wasserdruck : 100bar (gemessen an der Düse)

Wassertemperatur: 80°C

Durchführung der Prüfung am Fahrzeug durch AUDI AG

Abstand : 15cm zum Spalt zwischen Leuchte und Karosserie

Düsenart : Flachstrahldüse

Ausrichtung : Flachstrahldüse parallel zum Spalt

Prüfung 1. : Düse mit 2,5cm/s um Leuchte führen, Düse folgt dem Spalt

Anforderung : es darf kein Wasser eindringen

Prüfung 2. : Düse je 30s auf festzulegende Positionen ausrichten (zwischen Anschraubpunkten)

Anforderung : ein direkter Wassereintritt mit Wasseransammlung ist unzulässig/
ein auftretender Feuchtigkeitseintritt ist zu bewerten

2.5 Staubprüfung:

- Fahrzeug fährt 50 km auf Staubstrecke mit ca. 80 km/h und wirbelt im Heckbereich Staub auf
- 50 km Fahrt mit verschmutztem Fahrzeug auf der Schnellbahn mit 100 km/h
- Bewertung der Heckleuchten nach Durchführung des Staubzyklus

Anforderung: Es darf kein Staub im sichtbaren Bereich der Heckleuchte (Teil 1 + 2) sowie Sidemarker/ Sidereflex zu erkennen sein. Die Belüftungsfunktion darf durch Schmutzeintrag nicht beeinflusst werden.

Zwei Satz kostenlose Musterheckleuchten pro Variante (LOW/ HIGH) sind vom Lieferanten zur Verfügung zu stellen.

2.6 Temperaturmessung

Messpunkte : kritische Stellen, die durch die Temperatursimulation bestimmt wurden

Prüfablauf :
1. 50km Fahrt mit Messzyklus
2. 4h Standmessung mit laufendem Motor Richtung Sonne ausgerichtet
3. 30min abkühlen bei abgestelltem Motor, alle Funktionen ausgeschaltet

Messzyklus:

Funktion	Ansteuerzyklen
Schlusslicht	Dauernd EIN
Rückfahrlicht	5min EIN, 25min AUS
Nebelschlusslicht	1h EIN, 7h AUS
Blinker	Intermittierend
Bremslicht	20s EIN, 5s AUS
Sidemarker	Dauernd EIN
SAE Brems-/ Blinklicht	20s EIN, 5s Intermittierend

Anforderung: Bestimmung der maximalen Temperaturen. Diese dürfen die zulässigen Grenztemperaturen der verwendeten Werkstoffe, Beschichtungen und Baugruppen nicht überschreiten. Belagbildung (Fogging), Verformungen, Undichtigkeiten, Risse oder ähnliches sind nicht zulässig.

Die Erprobungen Düsenstock, Waschstraße, Hochdruckreiniger- und Staubtest müssen für die Baumusterfreigabe durchgeführt und erfüllt werden!